

ТИПОВЫЕ КОНСТРУКЦИИ, ИЗДЕЛИЯ И УЗЛЫ ЗДАНИЙ И СООРУЖЕНИЙ

## СЕРИЯ 3.407.1-136

ЖЕЛЕЗОБЕТОННЫЕ ОПОРЫ. ВЛ 0,38 кВ

ВЫПУСК 5

ОПОРЫ НАРУЖНОГО ОСВЕЩЕНИЯ СЕЛЬСКИХ НАСЕЛЕННЫХ ПУНКТОВ

МАТЕРИАЛЫ ДЛЯ ПРОЕКТИРОВАНИЯ

И РАБОЧИЕ ЧЕРТЕЖИ

*23664-03*

ТИПОВЫЕ КОНСТРУКЦИИ, ИЗДЕЛИЯ И УЗЛЫ ЗДАНИЙ И СООРУЖЕНИЙ

СЕРИЯ 3.407.1-136

ЖЕЛЕЗОБЕТОННЫЕ ОПОРЫ ВЛ 0,38 кВ

ВЫПУСК 5

ОПОРЫ НАРУЖНОГО ОСВЕЩЕНИЯ СЕЛЬСКИХ НАСЕЛЕННЫХ ПУНКТОВ

МАТЕРИАЛЫ ДЛЯ ПРОЕКТИРОВАНИЯ

23664-03

И РАБОЧИЕ ЧЕРТЕЖИ

© СР ЦИТП Госстрой СССР, 1988 г.

Разработаны  
институтом «Сельэнергопроект»

Главный инженер института  Г.Ф.Сумин

Главный инженер проекта  В.М.Ударов

Утверждены.

Протоколом Минэнерго СССР  
от 30 ноября 1988 г. № 16-3/9

Введены в действие с 01.07.89  
Сельэнергопроект, приказ от 05.12.88 № 93-П  
Срок действия до 01.07.95

Обозначение	Наименование	Стр.
3.407.1-136.5-ПЗ	Пояснительная записка	3
3.407.1-136.5-1	Схемы установок светильников на опорах	12
3.407.1-136.5-2	Установка УС1Н и УС1Р на промежуточных опорах. Схема расположения	14
3.407.1-136.5-3	Установка УС1Н и УС1Р на одностоечных анкерно-угловых опорах. Схема расположения	15
3.407.1-136.5-4	Установка УС1Н и УС1Р на подкосных анкерно-угловых опорах. Схема расположения	16
3.407.1-136.5-5	Установка УС2Н и УС2Р на промежуточных опорах. Схема расположения	17
3.407.1-136.5-6	Установка УС2Н и УС2Р на одностоечных анкерно-угловых опорах. Схема расположения	18
3.407.1-136.5-7	Установка УС2Н и УС2Р на подкосных анкерно-угловых опорах. Схема расположения	19
3.407.1-136.5-8	Установка УС3Н и УС3Р на промежуточных опорах. Схема расположения	21
3.407.1-136.5-9	Установка УС3Н и УС3Р на одностоечных анкерно-угловых опорах. Схема расположения	22
3.407.1-136.5-10	Установка УС3Н и УС3Р на подкосных анкерно-угловых опорах. Схема расположения	23
3.407.1-136.5-11	Промежуточная опора П2-4, П3-4, П4-4. Схема расположения	25

Обозначение	Наименование	Стр.						
3.407.1-136.5-12	Одностоечные анкерно-угловые опоры УП1-4, К1-4, УА1-4, ОА1-4							
	Схема расположения	25						
3.407.1-136.5-13	Подкосные анкерно-угловые опоры УПЗ-4, УП2-4, УП4-4, КЗ-4, К2-4, К4-4, УАЗ-4, УА2-4, УА4-4, А03-4, ОА2-4, ОА4-4. Схема расположения	28						
3.407.1-136.5-14	Кронштейн КС1	31						
3.407.1-136.5-15	Кронштейн КС2	32						
3.407.1-136.5-16	Кронштейн КС3	34						
3.407.1-136.5-00								
Содержание		<table border="1" style="width: 100%;"> <tr> <td>стадия</td> <td>лист</td> <td>листов</td> </tr> <tr> <td>Р</td> <td></td> <td>1</td> </tr> </table>	стадия	лист	листов	Р		1
стадия	лист	листов						
Р		1						
Нач. отд. Кулыгин И.И.								
Н.контр. Солнцева З.С.								
ГНП Ударов С.И.								
Вед. инж. Клобашкин В.И.								

Инв. подл. Подпись и дата Взам. инв. №

# 1 Общая часть

1.1. В данном выпуске представлены рабочие чертежи опор для воздушных электрических линий освещения сельских населенных пунктов, являющиеся составной частью типовых конструкций серии 3.407.1-136 „Железобетонные опоры ВЛ 0,38 кВ“. Одновременно предусмотрена возможность установка светильников на всех типах опор, разработанных в вып. 1 и 3.

1.2. При разработке рабочих чертежей использованы соответствующие главы „Правил устройства электроустановок“ (ПУЭ); „Строительные нормы и правила“ (СНиП) главы: II-4-79, II-23-81, 2.03.01-84, 2.02.01-83, 2.01.07-85;

„Инструкция по проектированию наружного освещения городов, поселков и сельских населенных пунктов“ СН 541-82 Госгражданстроя и „Пособие по расчету и проектированию естественного, искусственного и совмещенного освещения“ (к СНиП II-4-79)

1.3. Железобетонные стойки для опор освещения должны изготавливаться в соответствии с действующими стандартами: стойки СВ 105-3,5 и СВ 110-3,5 по ГОСТ 23613-79; стойки СВ 105, СВ 95-1 и СВ 95-2 по ГОСТ 26071-84.

1.4. Стальные конструкции опор должны изготавливаться по черт. настоящего вып. и вып. 3 в соответствии с техническими требованиями по ОСТ 34-72-64583

1.5. Маркировка опор принята по вып. 1 и 3 данной серии.

1.6. Обозначение марки при установке светильника принято следующим: первые две буквы обозначают установку светильника (УС), следующая цифра - порядко-

вый номер кронштейна светильника и последняя буква - обозначение типа светильника: Н - условное обозначение светильника НКУ01×200 Р - светильника РКУ05 (РКУ01)

Пример маркировки: УСЗР - установка светильника на кронштейне КСЗ, тип светильника - РКУ06 (РКУ01)

# 2 Указания по применению

2.1. Железобетонные опоры предназначены для применения в I...IV ветровых районах, I...IV и особом районах по гололеду в населенной местности.

Максимальные нормативные нагрузки от давления ветра и от веса гололеда приняты с повторяемостью один раз в пять лет.

2.2. Расчетная температура воздуха принята: максимальная - плюс 40°С, минимальная - минус 40°С, среднегодовая - 0°С, при гололеде - минус 5°С

Опоры могут применяться как при более низких, так и более высоких температурах при условии уточнения габаритных пролетов ВЛ.

Изготовление железобетонных стоек и стальных конструкций для районов с низкими температурами должно производиться по специальным заказам с обязательным указанием этой температуры.

3.407.1-136.5 - ПЗ

Нач. отд.	Куль. г.м.	Л.И.			Пояснительная записка	Страниц	Лист	Листов
Н.контр.	Солнцева	Л.И.				Р	1	9
Гип	Ударов	Л.И.				СЕЛЬЭНЕРГОПРОЕКТ		
Рук. зр.	Рицвская	Л.И.						
Вед. инж.	Колотвашкин	Л.И.						

Инв. № подл. Подпись и дата. Подпись и дата.

При применении железобетонных стоек в районах с расчетной температурой ниже минус 40°С должны соблюдаться требования СНиП 2.03.01-84.

2.3. Опоры предназначены для применения в неагрессивных газовых и грунтовых средах и в агрессивных грунтовых средах.

Вид защитного покрытия железобетонных стоек на высоту 3м от косяка назначается в соответствии со СНиП 2.03.11-85, а стальных конструкций — по ОСТ 34-72-645-83.

2.4. Выбор марки железобетонных стоек для опор линий освещения зависит от района строительства. В I-III районах по гололеду ( $v \leq 10$  мм) рекомендуется применять для промежуточных опор стойки СВ 95-2, СВ 105-3,5 и СВ 110-3,5, для анкерно-угловых опор одно-стоечной конструкции стойки СВ 105, при их отсутствии допускаются подкосные опоры на стойках, используемых для промежуточных опор. В IV и особом районах по гололеду ( $v > 10$  мм) с целью увеличения пролетов, предусмотренных в вып. 1, применяются для промежуточных и подкосных анкерно-угловых опор стойки СВ 105-3,5 и СВ 110-3,5.

2.5. Для наружного освещения улиц и дорог приняты два типа светильников: РКУ06 (ТУЗЧ-10930-85) и НКУ01 (ТУЗЧ-27-10930-85), допускается РКУ01 (ТУ16-545.386-82)

2.6. Для установки светильников разработаны три типа кронштейнов: КС1, КС2 и КС3.

Кронштейн КС1 предназначен для всех типов опор, устанавливается ниже проводов ВЛ и держит один светильник. Кронштейн КС2 также может применяться на всех типах опор, кроме переходных, но устанавливается выше проводов ВЛ и держит один светильник. Кронштейн КС3 устанавливается на опорах со стойками длиной 10,5 м и 11,0 м выше проводов ВЛ и держит два светиль-

ника. Кронштейны КС2 и КС3 допускают поворот светильника в нужном направлении.

На переходных\* опорах рекомендуется установка светильников на кронштейне КС1.

2.7. Установка на опорах кабельных муфт; выключателей, предохранителей и другого оборудования выполняется в соответствии с вып. 1 серии 3.407.1-136.

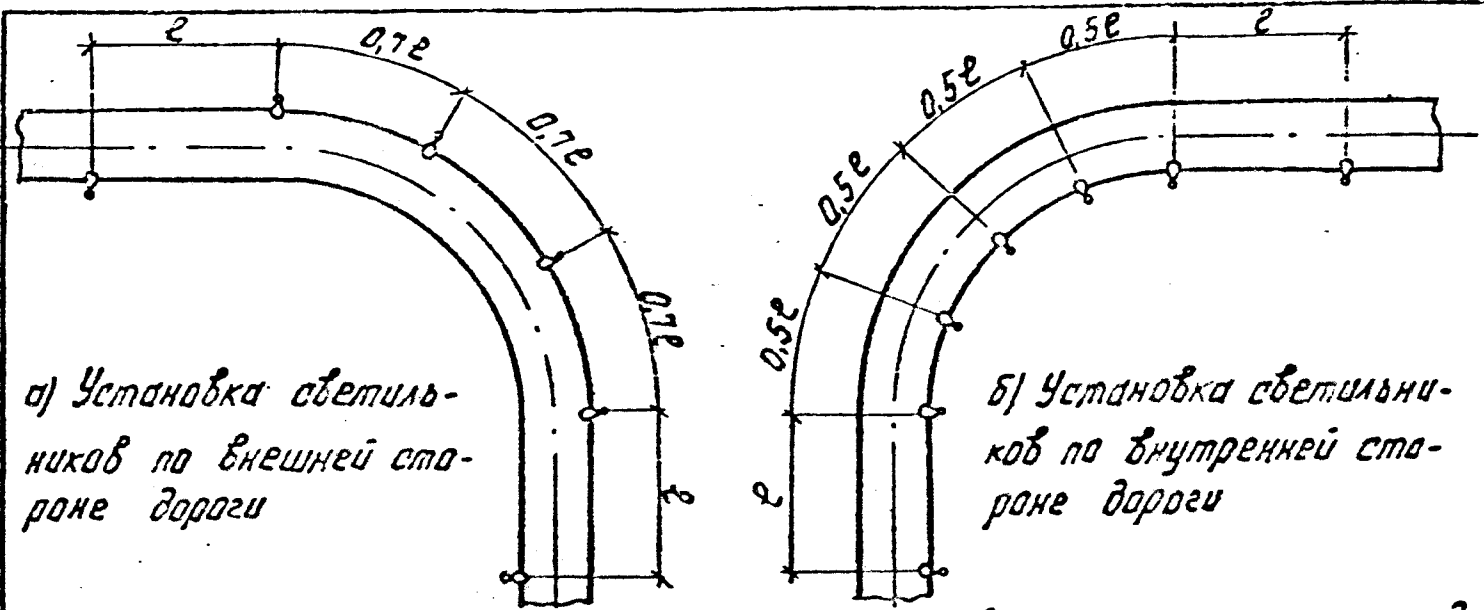
2.8. В данном выпуске разработаны различные типы опор на базе железобетонных стоек длиной 9,5, 11,0 м (см. табл. 1).

Таблица 1.

Тип опоры	Марка опоры	Марка стойки	Марка кронштейна	Марка светильника	Высота подвеса светильника, м
Промежуточные	П1-4	СВ 95-2	КС1	РКУ06 (РКУ01), НКУ01.	6,9
	П3-4	(СВ 95-1)			7,0
	П2-4	СВ 105-3,5	КС1		7,8
			КС2; КС3		9,7
Одностоечные анкерно-угловые	УП1-4; К1-4; УА1-4; ОА1-4	СВ 105	КС1	РКУ06 (РКУ01), НКУ01.	8,3
			КС2; КС3		10,2
Подкосные анкерно-угловые	УП3-4; К3-4; УА3-4; ОА3-4	СВ 95-2 (СВ 95-1)	КС1	РКУ06 (РКУ01), НКУ01.	7,2
					УП2-4; К2-4; УА2-4; ОА2-4
	УП4-4; К4-4; УА4-4; ОА4-4	СВ 110-3,5	КС1		
					КС2; КС3
	КС2; КС3	9,5			
		КС1	8,0		
КС2; КС3	10,0				

\* Опоры для пересечений с инженерными сооружениями.

Инв. № подл. Подп. и дата выдачи



а) Установка светильников по внешней стороне дороги

б) Установка светильников по внутренней стороне дороги

Рис. 1. Схемы размещения светильников на закруглениях улиц и дорог.

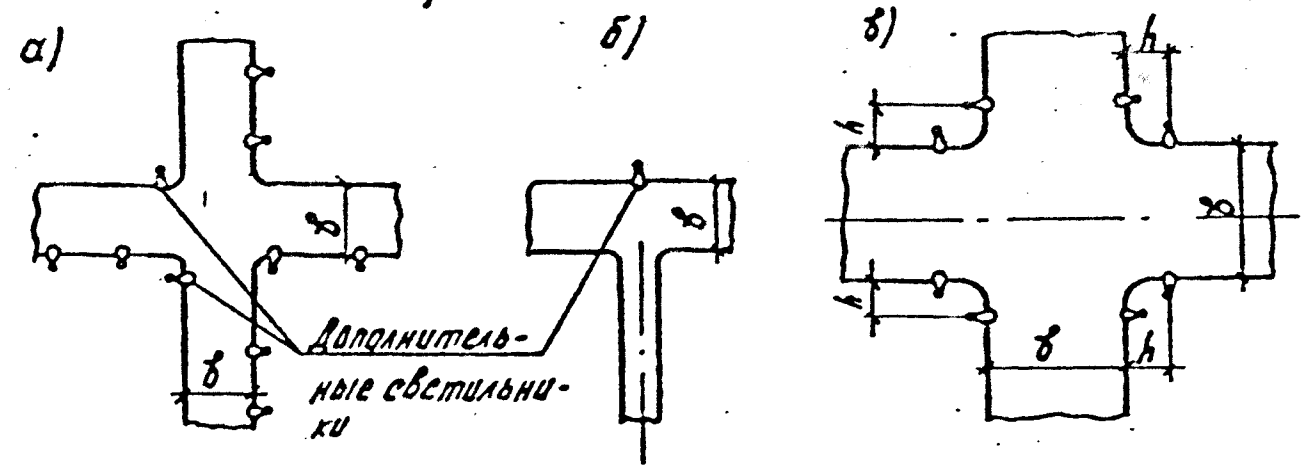


Рис. 2. Схемы размещения светильников на пересечениях в одном уровне (h - высота светильника, в - ширина дороги)

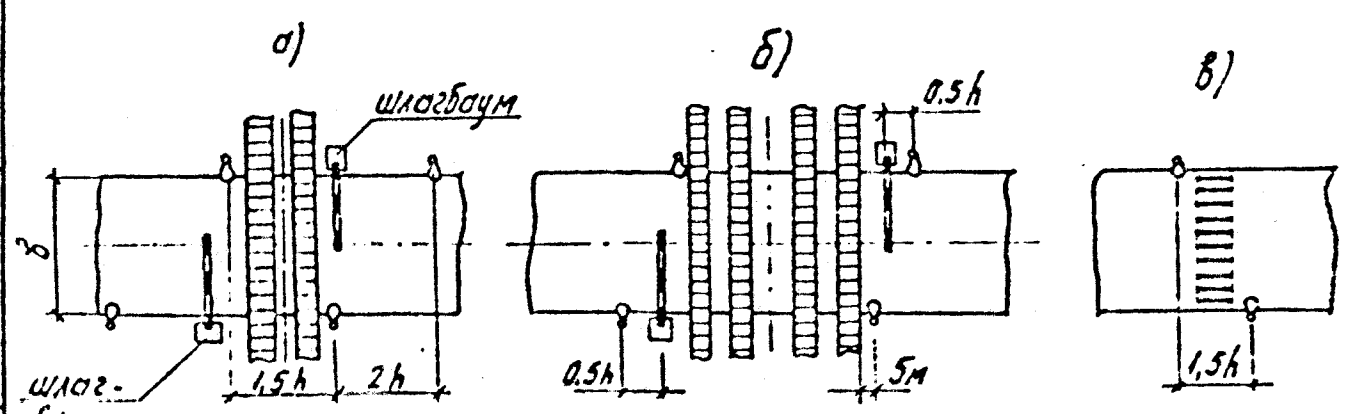


Рис. 3. Схемы размещения светильников. а, б - на железнодорожных переездах; в - на пешеходном переходе.

<p>1.а. Односторонняя</p> <p>1.б. Односторонняя с двумя светильниками</p>		<p>Ширина освещаемой полосы <math>\delta \leq 10m</math></p>
<p>2. Двухрядная прямоугольная</p>		<p>Ширина освещаемой полосы <math>\delta &gt; 10m</math>, отношение <math>\delta/h &gt; 1,5</math></p>
<p>3.а. Двухрядная шахматная</p> <p>3.б. Двухрядная шахматная с двумя светильниками</p>		<p>Ширина освещаемой полосы <math>\delta &gt; 10m</math>, отношение <math>\delta/h &lt; 1,5</math></p>

Рис. 4. Схемы размещения светильников на улицах и дорогах.

ИЗДАНИЕ 1981 г. С. 10. 100 экз. 3.407.1-136.5-ПЗ

2.10 Выбор марки кронштейна и светильника зависят от следующих условий: архитектурной особенности застройки, нормируемой освещенности и яркости, климатических условий района строительства, технико-экономического сравнения вариантов, фактического наличия светильников и железобетонных стоек.

Нормируемая освещенность и яркость определяются по СНиП Э-4-79, табл. 24, 20.

2.11. Светильники на улицах и дорогах рекомендуется располагать в соответствии со схемами, приведенными на рис. 1-4 (см. ПЗ)

2.12. Шаг светильника (пролет опоры) должен быть сокращен на закруглениях улиц и дорог (рис. 1)

2.13. Установка светильников при пересечении улиц и дорог в одном уровне показана на рис. 2. При этом, на примыканиях улиц (рис. 2б) Один из светильников основной улицы или дороги должен размещаться на противоположной стороне перекрестка по линии зрения подъезжающего водителя.

2.14. Допускается неравномерное размещение опор освещения, а также изменение высоты крепления светильника в зависимости от принятого архитектурного решения, если при этом обеспечивается нормируемая освещенность в среднем и отношении максимальной освещенности к средней увеличивается не более чем в два раза.

2.15. Освещение железнодорожных переходов и пешеходных переходов в одном уровне осуществляется, как правило по схемам рис. 3

При числе пересекаемых желе. дорожных

путей больше четырех освещение перехода в пределах путей должно быть дополнено светильниками или прожекторами осветительных установок железной дороги.

### 3. Провода, изоляторы, арматура

3.1. Опоры, указанные в табл. 1, рассчитаны на подвеску четырех алюминиевых или сталеалюминиевых проводов (ГОСТ 839-80) в соответствии с табл. 2

Таблица 2.

Нормативная толщина стенки гололеда, в мм	5, 10	15, 20
Марка провода	А25, А35, А70	А70, АС 25/4,2, АС 35/6,2.

3.2. Натяжку проводов допускается выполнять в соответствии с табл. 3

Таблица 3

Монтажная стрела провеса провода, м

Температура воздуха, град.С	Толщина стенки гололеда, мм			
	5	10	15	20
+ 20	0,8	0,8	0,9	0,9
0	0,6	0,7	0,8	0,8
- 20	0,5	0,6	0,7	0,8

3.3. Крепление проводов предусмотрено на штыревых изоляторах ИС 18А по ГОСТ 34-13-939-87 с колпачками по ГОСТ 18380-80. Допускается приме-

Имя, Фамилия, Подпись и дата

ннице изоляторов ТФ2001 по ГОСТ 2366-78.

3.4. На промежуточных опорах крепление проводов осуществляется проволоочной вязкой, на анкерных опорах применяется анкерное крепление проводов при помощи зажимов ЛЯ по ГОСТ 4261-82 или проволоочных бандажей.

3.5. В качестве светильников наружного освещения приняты светильники консольного типа: РКУ06 по ТУ 34-10930-85 с ртутной лампой типа ДРЛ-125 мощностью 125 Вт и НКУ 01 x 200 по ТУ 34-27-10930-85 с лампой накаливания типа Г-220-200 мощностью 200 Вт.

Допускается применение светильника РКУ 01 по ТУ 16-545.386-82 с лампой типа ДРЛ-250.

#### 4. Основные положения по расчету опор.

4.1. Максимальный нормативный скоростной напор ветра по ветровым районам для застроенной местности принят следующим:

I - 16 да Н/м<sup>2</sup>; II - 21 да Н/м<sup>2</sup>; III - 27 да Н/м<sup>2</sup>; IV - 35 да Н/м<sup>2</sup> и V - 45 да Н/м<sup>2</sup>.

4.2. Нормативная толщина стенки гололеда в по районам гололеда принята следующей: I, II - 5 мм, III - 10 мм, IV - 15 мм, особый - 20 мм.

4.3. Скоростной напор ветра в гололедном режиме по ветровым районам принят в зависимости от нормативной толщины стенки гололеда; величина его дана в табл. 4

Таблица 4

Скоростной напор ветра в гололедном режиме, да Н/м<sup>2</sup>

Район по ветру*	Нормативная толщина стенки гололеда, мм	
	5...10	15...20
I	6,75	14,0
II	8,75	
III	11,25	17,5
IV	13,75	
V	17,5	

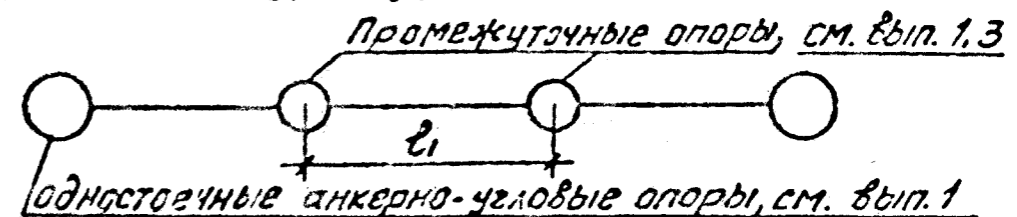
\* Принят по „Правилам устройства электроустановок“ Минэнерго СССР, 1985

4.4. Расчетные пролеты для опор освещения приняты по условиям прочности анкерно-угловых опор при максимальной стреле провеса проводов равной 1 м и даны в табл. 5 и 6 в зависимости от принятой схемы ВЛ.

Расчетные пролеты для опор со светильниками при подвеске двух, трех, пяти, восьми и девяти проводов принимаются без изменения для соответствующих опор по вып. 1 и 3 серии Э.407.1-136

4.5. Схема 1 рекомендуется к применению в I...V ветровых районах при толщине стенки гололеда 5...10 мм. В этом случае в качестве анкерно-угловых опор приняты одноствечные конструкции на стойках СВ 105, для промежуточных опор предусмотрены следующие марки стоек: СВ 110-3,5; СВ 105-3,5; СВ 95-2 (СВ 95-1); расчетные пролеты см. табл. 5

Схема 1



Инв. № 1000. Пост. и дата: 03.07.85



Таблица 5

Расчетные пролеты  $l_1$ , м, для схемы 1 при ветровых районах и толщине стенки гололеда

Марка провода	$I...V, 16...45 \text{ даН/м}^2$	$I...III, 16...27 \text{ даН/м}^2$	$IV...V, 35...45 \text{ даН/м}^2$
	$\delta = 5 \text{ мм}$	$\delta = 10 \text{ мм}$	
А 25	45	40	35
А 35			
А 70	40*	30	30

\* При наличии углов поворота навлеот  $60^\circ$  до  $90^\circ$  пролеты уменьшится на 5 м. Стойки СВ 95-1 допускаются к применению в I, II ветровых районах при толщине стенки гололеда  $\delta = 5 \text{ мм}$ .

При отсутствии стоек СВ 105 в качестве анкерно-угловых опор допускается применение подкосных конструкций на базе стоек СВ 95-2 (СВ 95-1), СВ 110-3,5 и СВ 105-3,5, см. вып. 1.3.

4.6. Схема 2 рекомендуется к применению в I...V ветровых районах при толщине стенки гололеда 15-20 мм (пролеты см. табл. 6). В этом случае в качестве анкерно-угловых опор приняты подкосные конструкции на базе тех же стоек, что используются и для промежуточных опор: СВ 105-3,5 и СВ 110-3,5

Схема 2

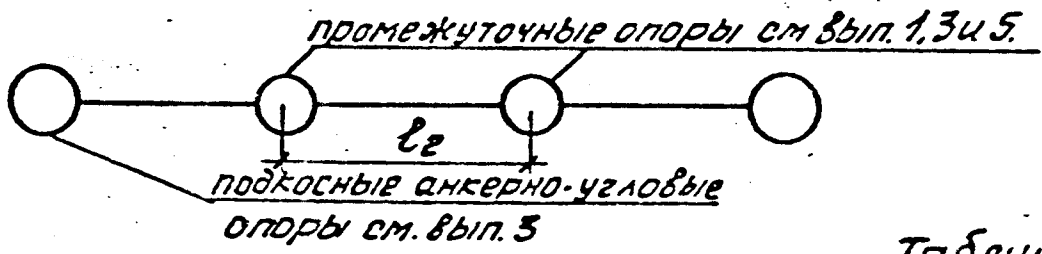


Таблица 6

Расчетные пролеты  $l_2$ , м, для схемы 2 при ветровых районах и толщине стенки гололеда

Марка провода	$I...V, 16...45 \text{ даН/м}^2$	
	$\delta = 15 \text{ мм}$	$\delta = 20 \text{ мм}$
АС 25; АС 35;	35	30
А 70	30	25

4.7. Нагрузки на опоры, расчетные изгибающие моменты и вопросы закрепления опор в грунте представлены в вып. 4 серии 3.407.1-136. Максимальное тяжение провода на ВЛ 0,38 кВ для освещения при нормативных нагрузках равно 1,6 кН в I...III районах по гололеду и 2 кН в IV и особом районах по гололеду.

5. Светотехнический расчет опор

5.1. Светотехнический расчет опор выполнен в соответствии с требованиями СНиП II-4-79, пособия по расчету и проектированию естественного, искусственного и совмещенного освещения (к СНиП II-4-79) и справочника. Осветительные электроустановки промышленных предприятий ч. 2, Тяжпромэлектропроект, Москва, 1975 г.

5.2. Схемы размещения светильников на улицах и дорогах, применяемые в зависимости от ширины освещаемой полосы, даны на рис. 4.

Применение других схем должно быть обосновано технико-экономическим расчетом.

5.3. Величина шага светильника из условия нормируемой освещенности определяется по формуле

$$l_c = \frac{\Phi \cdot m \cdot n \cdot \eta \cdot \epsilon}{E_r \cdot \delta \cdot k}, \text{ м} \quad (1)$$

где:  $\Phi$  - световой поток светильника, принимаемый равным 5600 лм для светильников марки РКУ 06, 2800 лм для светильников НКУ 01 x 200 и 12500 лм для светильников РКУ 01-250.

$m$  - число светильников на опоре,  
 $n$  - число рядов светильников,  
 $E_r$  - нормируемая горизонтальная средняя освещенность, лк,

Имя, № года, Подпись и дата, Визы ИИЭ.М.

принимается по табл. 24 СНиП II-4-79.  
 $b$  - ширина освещаемой полосы м,  
 $K$  - коэффициент запаса равный: для газоразрядных ламп  $K=1,5$   
 для ламп накаливания  $K=1,3$  (табл. 3, СНиП II-4-79),  
 $\zeta_E$  - коэффициенты использования по освещенности, принимаемые в зависимости от расположения светильника относительно освещаемой полосы.

При расположении светильников вне освещаемой полосы (рис. 5а)  $\zeta_E$  определяется по формуле

$$\zeta_E = \zeta_{E1} - \zeta_{E2}$$

При расположении светильников над освещаемой полосой (рис. 5б)  $\zeta_E$  определяется по формуле

$$\zeta_E = \zeta_{E1} + \zeta_{E2}$$

где  $\zeta_{E1}$  и  $\zeta_{E2}$  принимаются по табл. 7 в зависимости от отношения  $b_1/h$  и  $b_2/h$ , типа светильника и направления светового потока ( $h$  - высота подвеса светильника, м).

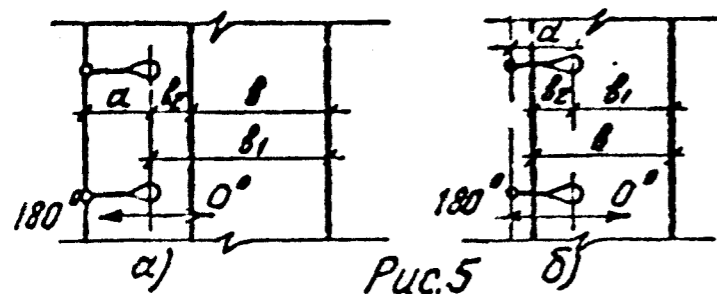


Рис. 5

Таблица 7.

Тип светильника	Направление светового потока, град.	Значение коэф. использования светильников по освещенности при отношении $b_1/h$ ( $b_2/h$ )						
		0,5	1,0	1,5	2,0	2,5	3,0	4,0
НКУ01×200	0	0,145	0,228	0,282	0,316	0,335	0,342	0,355
	180	0,12	0,185	0,215	0,23	0,24	0,24	0,24
РКУ06	0	0,154	0,259	0,308	0,343	0,365	0,376	0,393
	180	0,14	0,223	0,25	0,261	0,265	0,266	0,267

5.4. Определение шага светильника при необходимости создания определенной яркости дорожного покрытия производится по формуле

$$L_{\Sigma} = \frac{\Phi \cdot \pi \cdot \zeta_L}{L_n \cdot b \cdot K \cdot \pi}, \text{ м} \quad (2)$$

где:  $\Phi, \pi, b, K$  - значения те же, что в формуле (1),  
 $\pi = 3,14$

$L_n$  - средняя нормируемая яркость дорожного покрытия,  $\text{кд/м}^2$ , табл. 20 СНиП II-4-79.

$\zeta_L$  - коэффициенты использования светильника по яркости, принимаемые в зависимости от расположения светильника относительно освещаемой полосы.

При расположении светильников вне освещаемой полосы (рис. 5а) и над освещаемой полосой (рис. 5б) коэффициент  $\zeta_L$  определяется по формулам:

$$\zeta_L = \zeta_{L1} - \zeta_{L2} \text{ и } \zeta_L = \zeta_{L1} + \zeta_{L2}$$

где  $\zeta_{L1}$  и  $\zeta_{L2}$  принимаются по табл. 8 в зависимости от отношения  $b_1/h$  и  $b_2/h$  ( $h$  - высота подвеса светильника, м).

Таблица 8

Тип светильника	Направление светового потока, град.	Значение коэф. использования светильников по яркости при отношении $b_1/h$ ( $b_2/h$ )					
		0,5	1,0	1,5	2,0	3,0	4,0
НКУ01×200	0; 180	0,034	0,049	0,056	0,061	0,065	0,066
	0	0,041	0,063	0,075	0,082	0,085	0,086
РКУ06	180	0,036	0,055	0,057	0,059	0,059	0,059

5.5. Результаты расчета шага светильника из условий освещенности и яркости для  $b_2=0$  и высоты подвеса светильника 7-10 м даны в табл. 9. Расчетный пролет принимается наименьшим из значений  $L_c, L_{\Sigma}$  и  $L_1$  ( $L_2$ ) по табл. 4 (5).

Шнек подл. 2001. 2011. 2012. 2013. 2014. 2015. 2016. 2017. 2018. 2019. 2020. 2021. 2022. 2023. 2024. 2025. 2026. 2027. 2028. 2029. 2030.

Таблица 9

Норма освещения	Ширина освещаемой полосы $b$ , м	Схема расположения светильников	Высота подвеса све- тильника $h$ , м	Шаг светильника $l_c$ , м	
				НКУ 01-200	РКУ 06*
по освещенности	6	Односторонняя	6,5 ... 8,5	40	40
			8,6 ... 10,5	50	50
		Односторонняя	6,5 ... 8,5	35	40
			8,6 ... 10,5	30	50
	9	Односторонняя	6,5 ... 8,5	—	35
			8,6 ... 10,5	—	25
		Односторонняя с двумя светильниками	8,6 ... 10,5	30	50
			—	—	—
	12	Односторонняя	6,5 ... 8,5	40	40
			8,6 ... 10,5	50	50
		Односторонняя с двумя светильниками	6,5 ... 8,5	30	40
			8,6 ... 10,5	25	45
0,2 кг/м <sup>2</sup>	6	Односторонняя	6,5 ... 8,5	40	40
			8,6 ... 10,5	45	65
	9	Односторонняя	6,5 ... 8,5	—	40
			8,6 ... 10,5	—	35
12	Односторонняя с двумя светильниками	8,6 ... 10,5	35	50	
		—	—	—	
по яркости	6	Односторонняя	6,5 ... 8,5	40	40
			8,6 ... 10,5	45	65
	9	Односторонняя	6,5 ... 8,5	—	40
			8,6 ... 10,5	—	35
12	Односторонняя с двумя светильниками	8,6 ... 10,5	35	50	
		—	—	—	
0,2 кг/м <sup>2</sup>	6	Односторонняя	6,5 ... 8,5	30	35
			8,6 ... 10,5	30	35
	9	Односторонняя	6,5 ... 8,5	30	35
			8,6 ... 10,5	30	35
12	Односторонняя с двумя светильниками	8,6 ... 10,5	60	65	
		—	—	—	

\* При применении светильника РКУ01 с лампой ДРП-250 шаг светильника принимать не менее 4,5 м

Шаг светильника не должен превышать 7 м для двухрядной шахматной схемы, для других схем — 5 м.

Инв. № подл. Подп. и дата взамен.

### 6. Заземление опор

6.1. Для заземления опор во всех стойках имеются верхний и нижний заземляющие проводники, изготовленные из стального стержня. Они привариваются к одному из рабочих стержней арматуры стойки в процессе ее изготовления.

6.2. При необходимости к нижнему заземляющему проводнику могут быть приварены дополнительные заземлители в соответствии с типовыми конструкциями серии З.407-150.

6.3. Заземление стальных элементов опор осуществляется посредством заземляющего проводника ЗПЗ, присоединяемого к верхнему заземляющему проводнику железобетонной стойки.

6.4. Контактные болтовые соединения заземляющих элементов должны быть предварительно зачищены и покрыты слоем чистого технического вазелина.

6.5. Устройство заземления светильников показано на соответствующих чертежах.

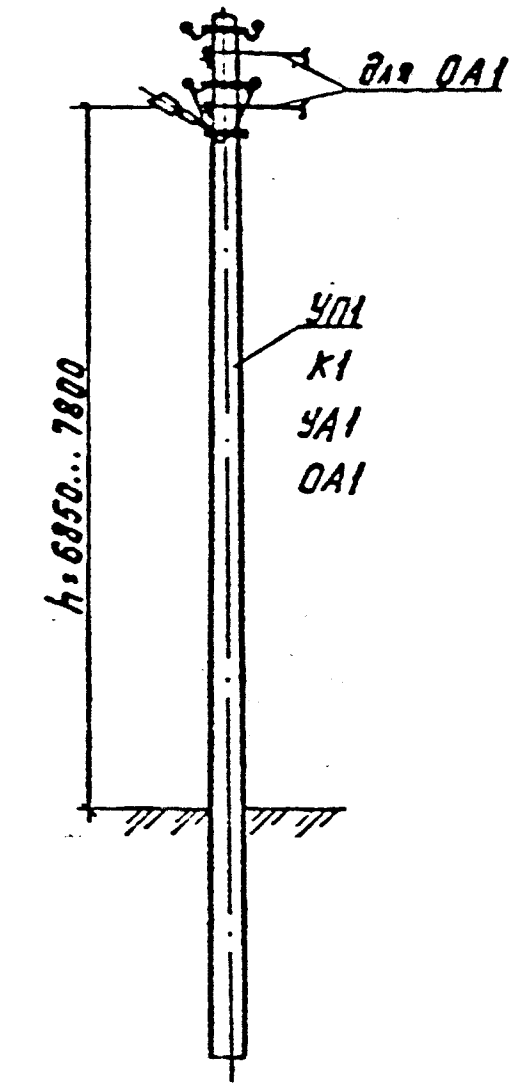
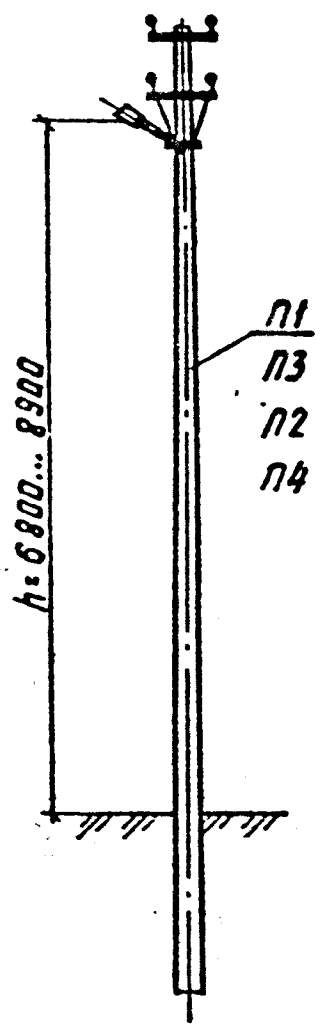
### 7. Техника безопасности

7.1. При строительстве линии должны выполняться правила техники безопасности согласно СНиП III-4-80 и правил техники безопасности при производстве электромонтажных работ на объектах Минэнерго СССР, утвержденных Минэнерго СССР 04.10.83.

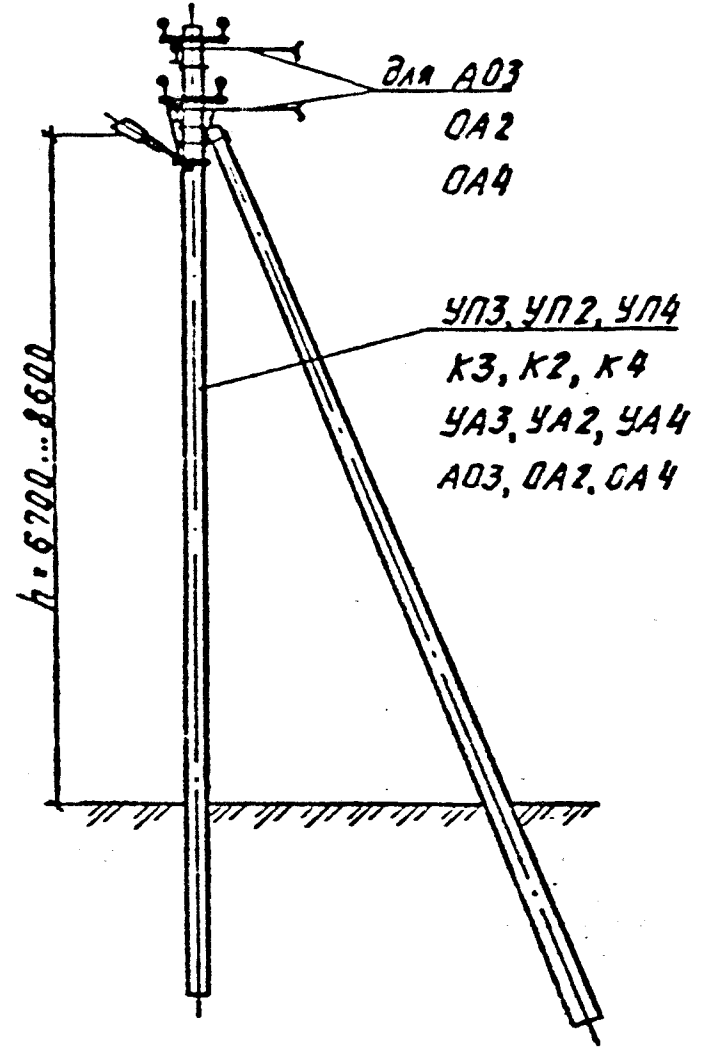
Экз. № 1001. Листы и детали замяты

### Установка УСН и УСР Типы опор Одностовечные анкерно-угловые

Промежуточные



Подкосные  
анкерно-угловые



Инв. № подл. Подпись и дата Виза инв. №

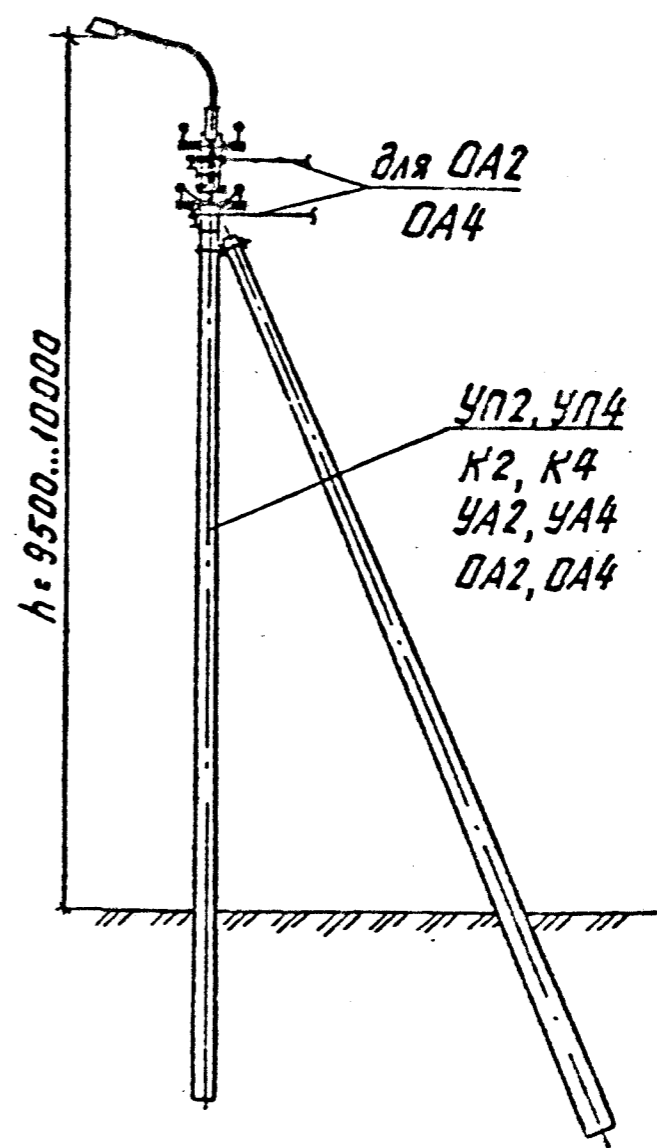
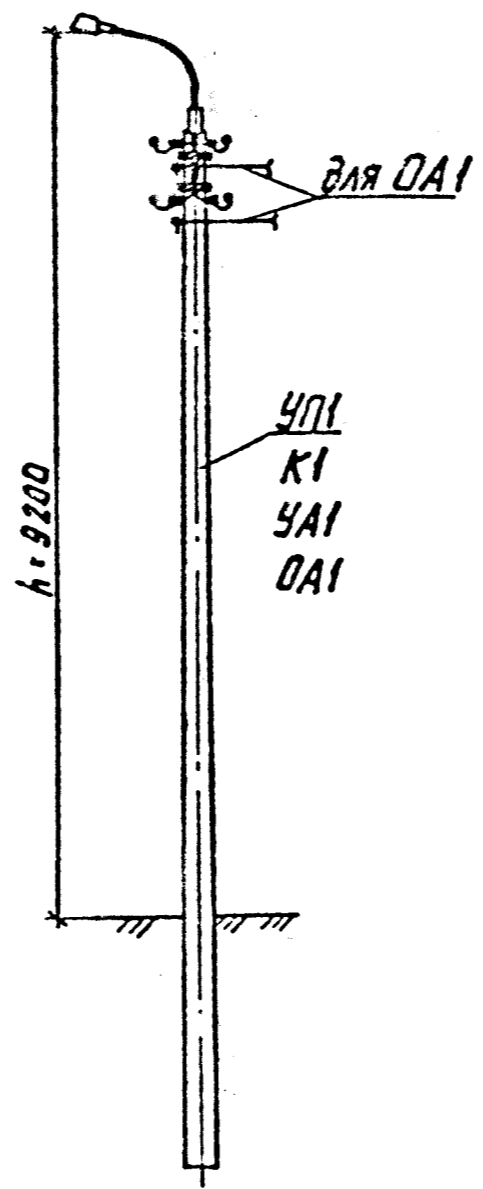
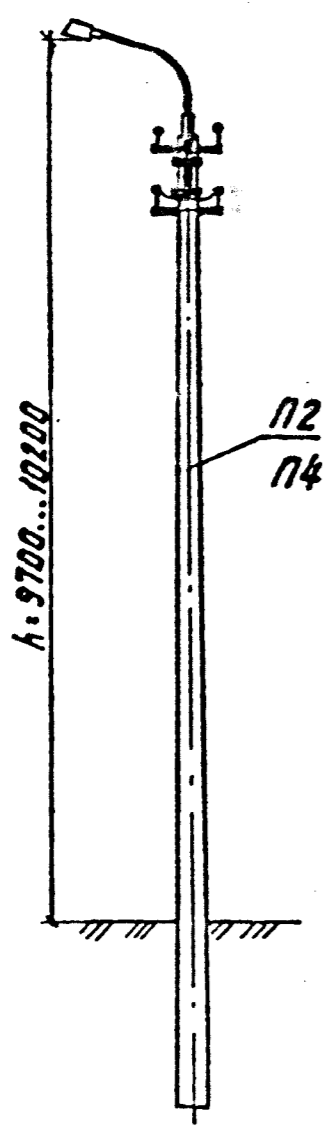
			3.407.1-136.5-1			
Нач. отд.	Кулыгин	В. Кулыгин	Схемы установок светильников на опорах	Стадия	Лист	Листов
Н. контр.	Сваницева	С. Сваницева		Р	1	2
Гип	Ударов	А. Ударов		СЕЛЬЭНЕРГОПРОЕКТ		
Вед. инж.	Колобошкин	В. Колобошкин				

# Установка УС2Н, УС2Р, УС3Н, УС3Р

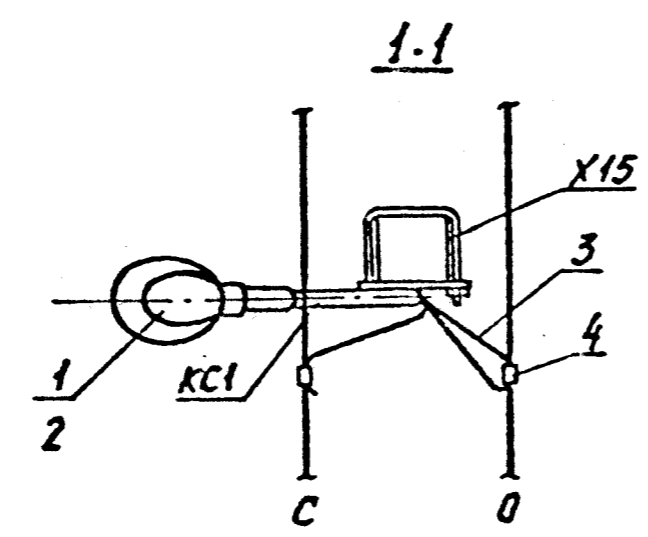
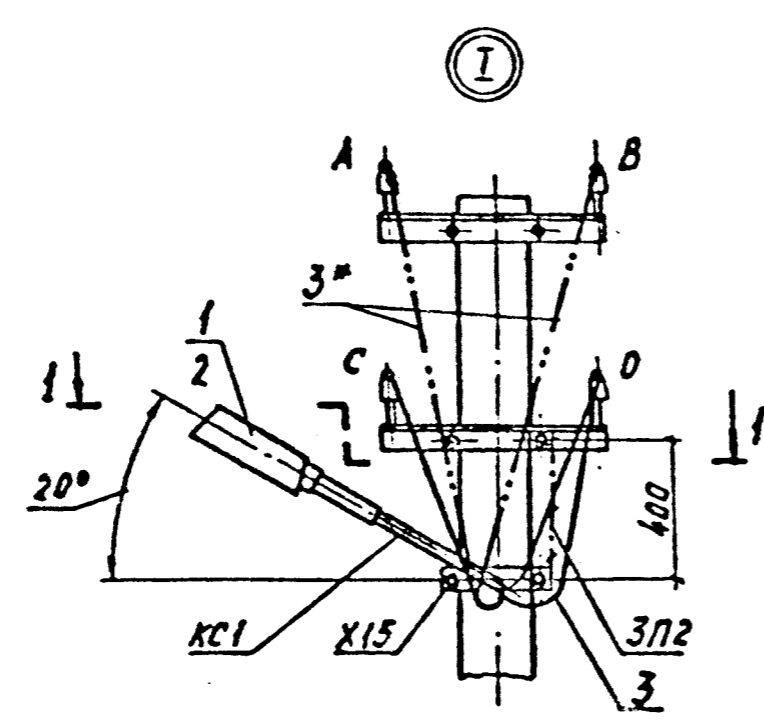
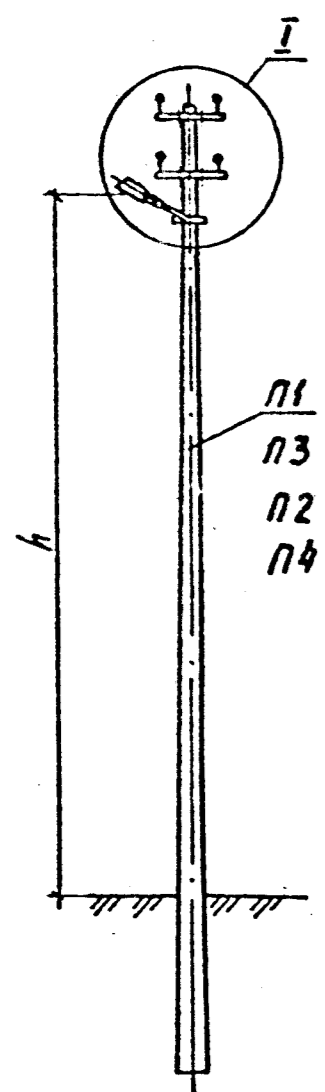
Типы опор  
Одностоечные  
анкерно - угловые

Промежуточные

Подкосные  
анкерно-угловые



Лист 2  
3.407.1-136.5-1



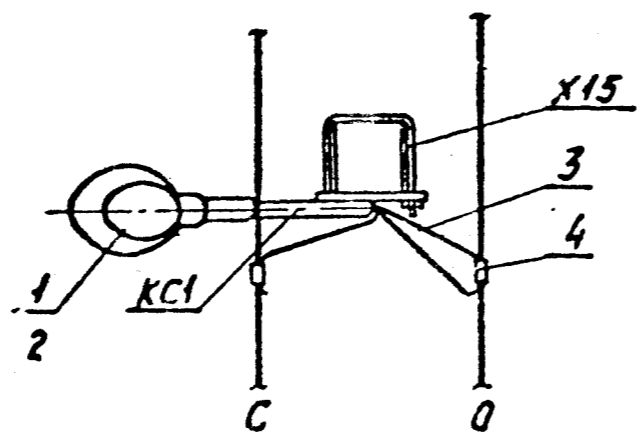
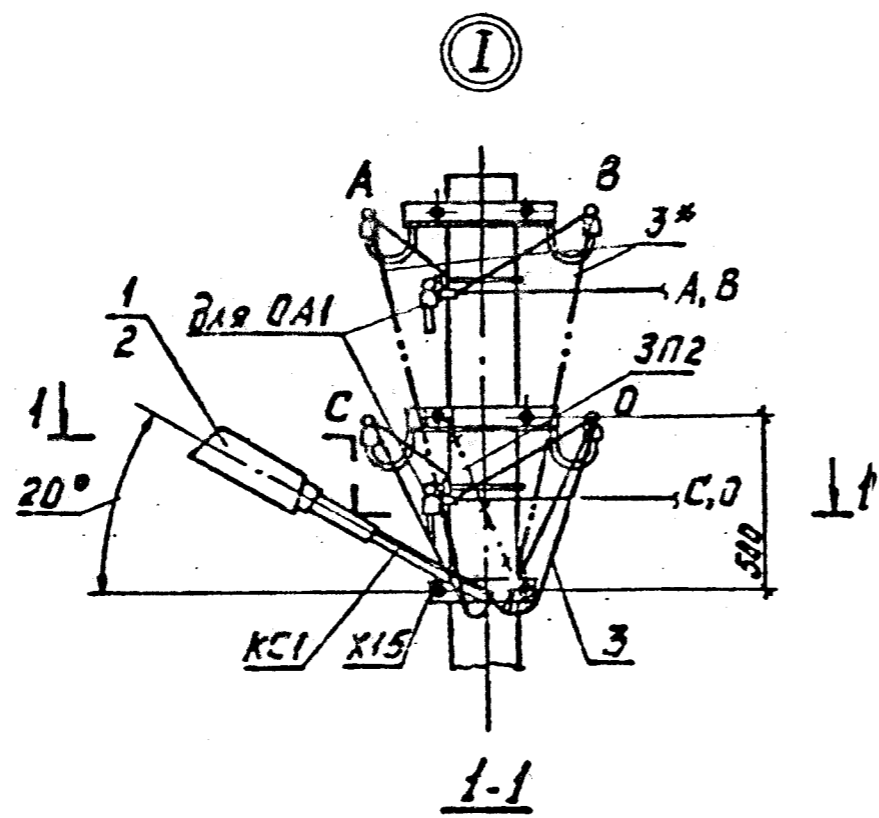
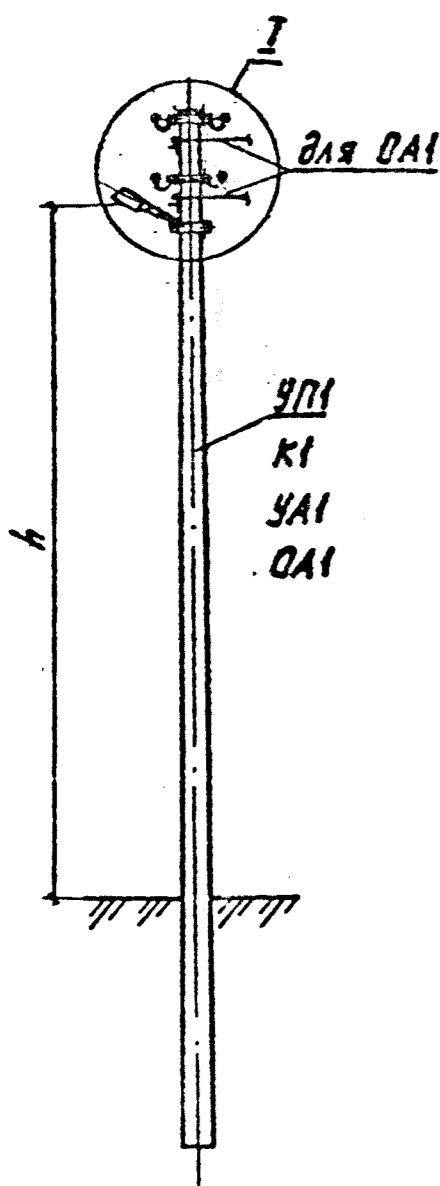
Марка, поз.	Обозначение	Наименование	Кол. на установ.		Масса ед., кг	Примечание
			УС1Н	УС1Р		
<b>Стальные конструкции</b>						
КС1	3.407.1-136.5-14	Кронштейн КС1	1	1	1,9	
Х15	3.407.1-136.22.02	Хомут Х15	1	1	0,5	Вып.1
ЗП2	3.407.1-136.3-36	Проводник ЗП2	0,8	0,8	0,5	
		Итого на установку, кг	2,8	2,8		
<b>Линейная арматура</b>						
1	ТУ34-27-10930-85	Светильник НКУ01-220/Д23-01-У1	1	-	4,2	
2	ТУ34-10930-85	Светильник РКУ06-125-001-У1	-	1	8,0	
3	ГОСТ 20520-80	Провод с резиновой изоляцией ПРГН 1,5	4,5м	4,5м		
4	ОСТ 36-66-82	Сжим машечный У867	2	2		Э-2000/1000-1000/1000

Марка установки	Марка опоры	Выпуск	Марка стойки	h, м, при кол. проводов ВЛ		
				2,3	4,5	8,9
УС1Н УС1Р	П1	1	СВ95-2	7,5	6,9	-
	П3	3		7,6	7,0	-
	П2	1,5	СВ105-3,5	8,4	7,8	6,8
		1	СВ105	-	-	6,8
	П4	5	СВ110-3,5	8,9	8,3	-
		3		-	-	7,1

\* Светильник рекомендуется присоединять к фазам А, В, С опор ВЛ попеременно.  
 При установке светильника на опоре П1 и П3 хомут Х15 заменить на хомут Х16 массой 0,4 кг (см. докум. 3.407.1-136.22.03 Вып.1)

<b>3.407.1-136.5-2</b>			
Изд. отд.	Кульгич	4/82	Установка УС1Н и УС1Р на промежуточных опорах. Схема расположения
И.контр.	Солнцева	1/82	
Г.П.	Чваров	4/82	
Вед. инж.	Кисельчик	4/82	
			Стр. 1
			Лист 1
			Листов 1
СЕЛЬЭНЕРГОПРОЕКТ			

Инв. № подл. Подпись и дата. Взам. инв. №.



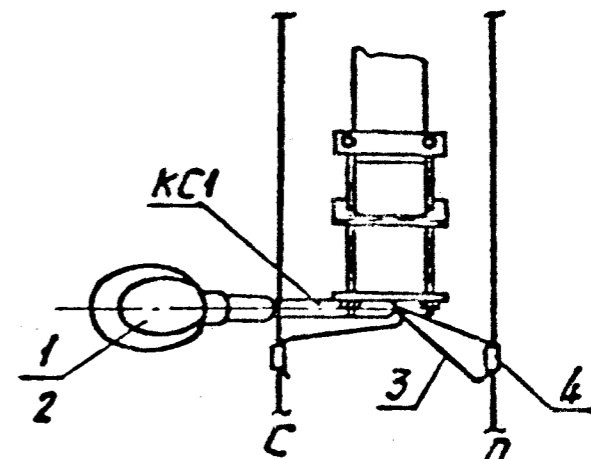
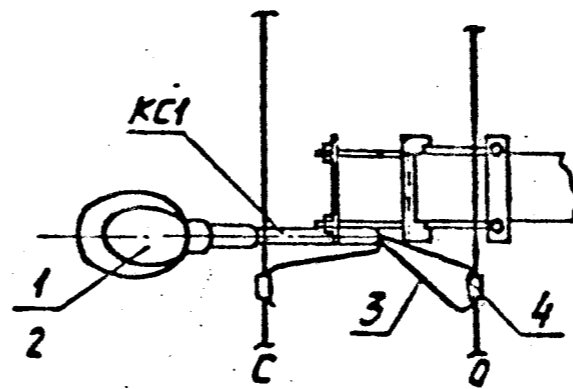
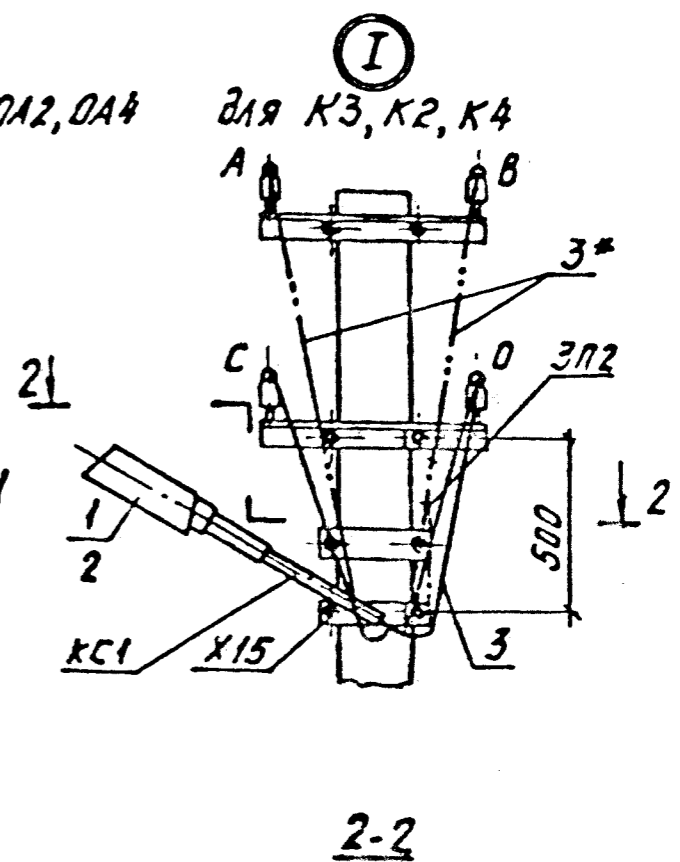
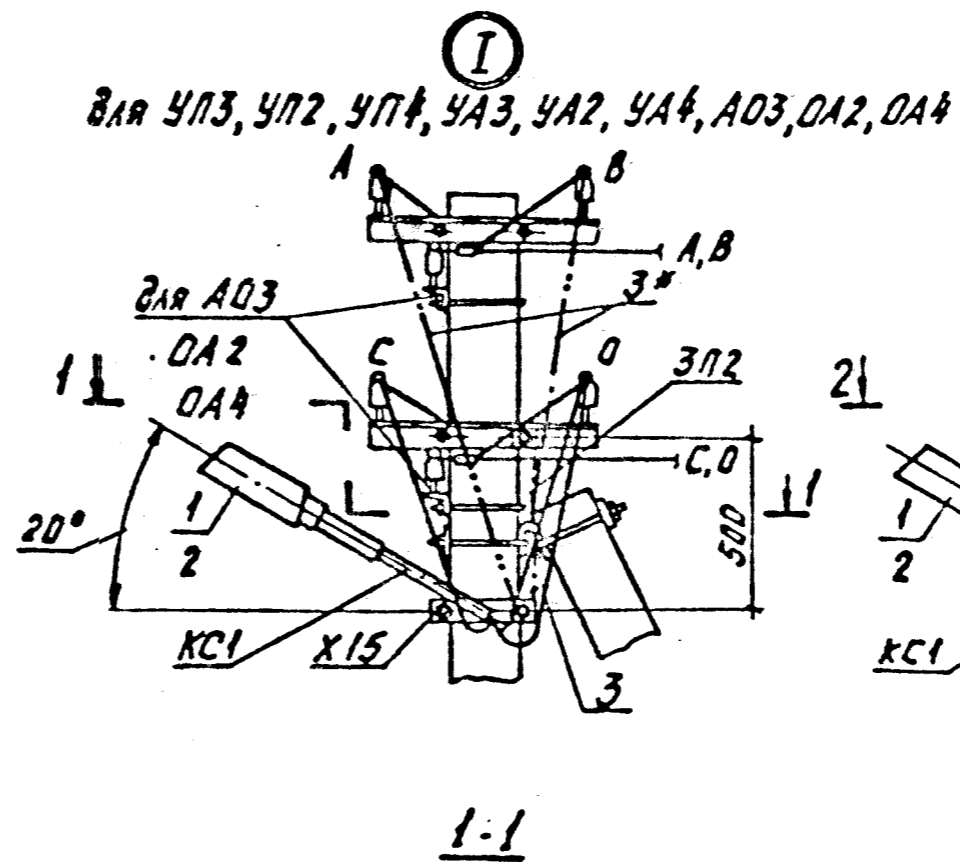
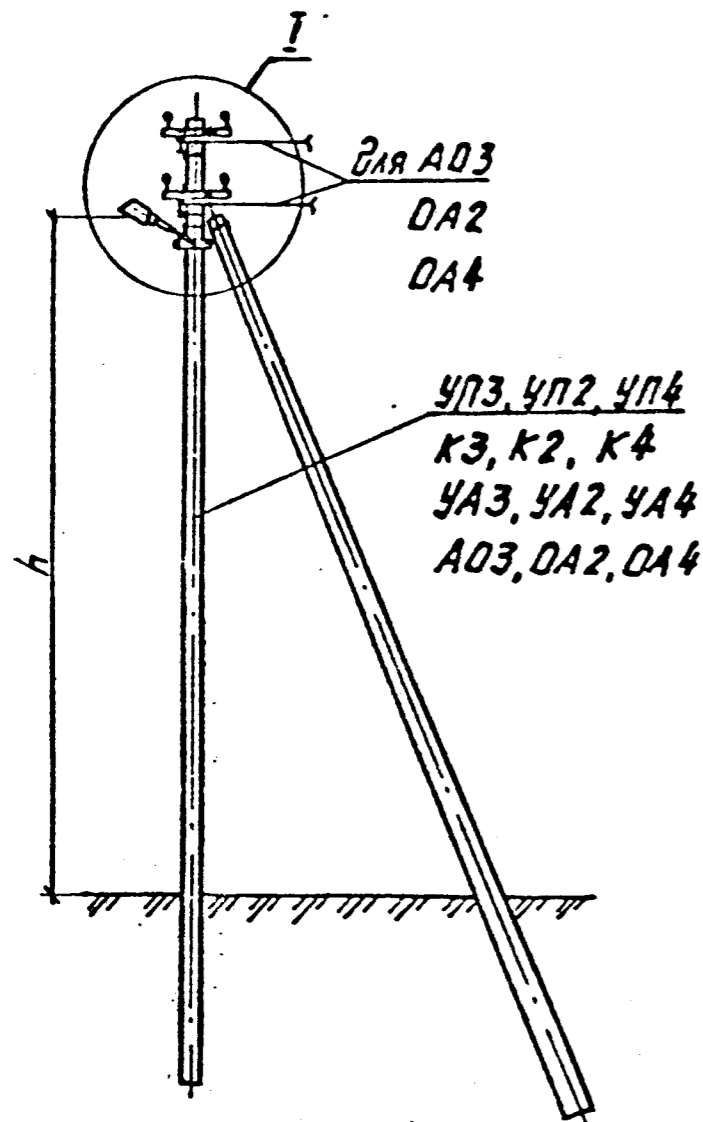
Марка установки	Марка опоры	Выпуск	Марка стойки	h, м, при кол. проводов ВЛ			
				2	3	4	5
УС1Н УС1Р	УП1, К1 УА1, ОА1	1	СВ 105	7,8	7,45	7,2	6,85

\* Светильник рекомендуется присоединять к фазам А, В, С опор ВЛ попеременно.  
 Спецификацию элементов установки УС1Н и УС1Р см. докум. 3.407.1-136.5-2

3.407.1-136.5-3			
Нач. отд.	Калигин	И.И.	Установка УС1Н и УС1Р на одностаговых анкерно-угловых опорах. Схема расположения
Н.контр.	Солнцева	И.И.	
Г.И.П.	Чайров	И.И.	
Инж.	Колобашкин	В.А.	
Градус	Лист	Листов	
Р		1	
СЕЛЬЭНЕРГОПРОЕКТ			

Инв. № подл. Изменения и дата. Взам. инв. №



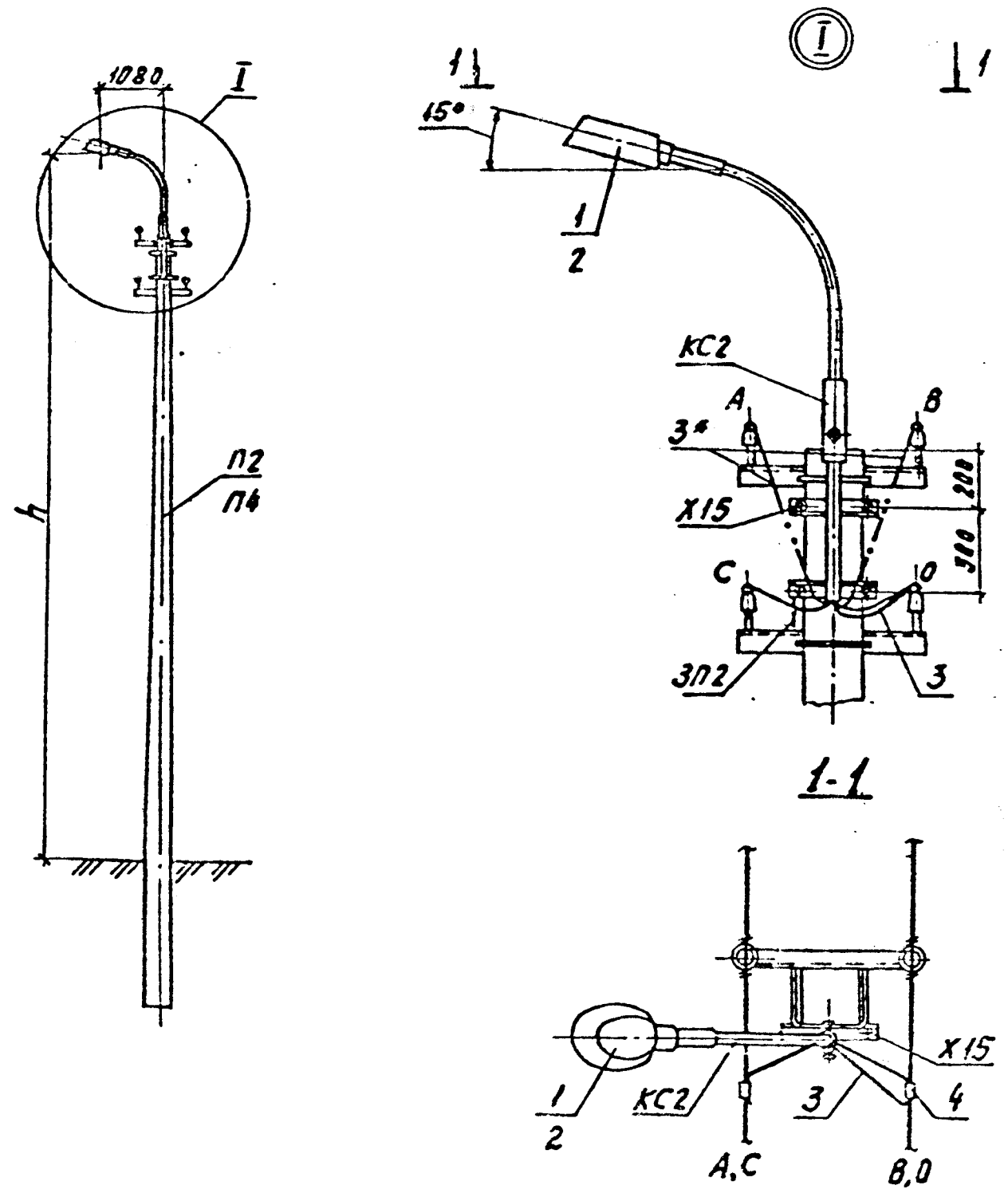


\* Светильник рекомендуется присоединять к фазам А, В, С опар ВА попеременно.  
 Спецификацию элементов установки УС1Н и УС1Р см. докум. 3.407.1-136.5-2

Марка установки	Марка опоры	Выпуск	Марка стойки	h, м, при кол. проводов ВЛ		
				2,3	4,5	8,9
УС1Н УС1Р	УП3, К3, УА3, АО3	3	СВ95-2	7,3	6,7	—
	УП2, К2, УА2, ОА2	1,5	СВ105-3,9	8,1	7,5	6,7
		1	СВ105	—	—	6,7
	УП4, К4, УА4, ОА4	5	СВ110-3,5	8,6	8,0	—
3		—		—	6,9	

3.407.1-136.5-4			
Нач. отд. Кулыгин	И.И.	Установка УС1Н и УС1Р на подкосных анкерно-угловых опорах. Схема расположения	Лист
Н.контр. Солнцева	С.С.		Р
ГИП Ударов	Г.И.		Листов
Вед. инж. Кашапов	Т.И.		1
			СЕЛЬЭНЕРГОПРОЕКТ

Инв. № подл. Подпись и дата. Взам. инв. №



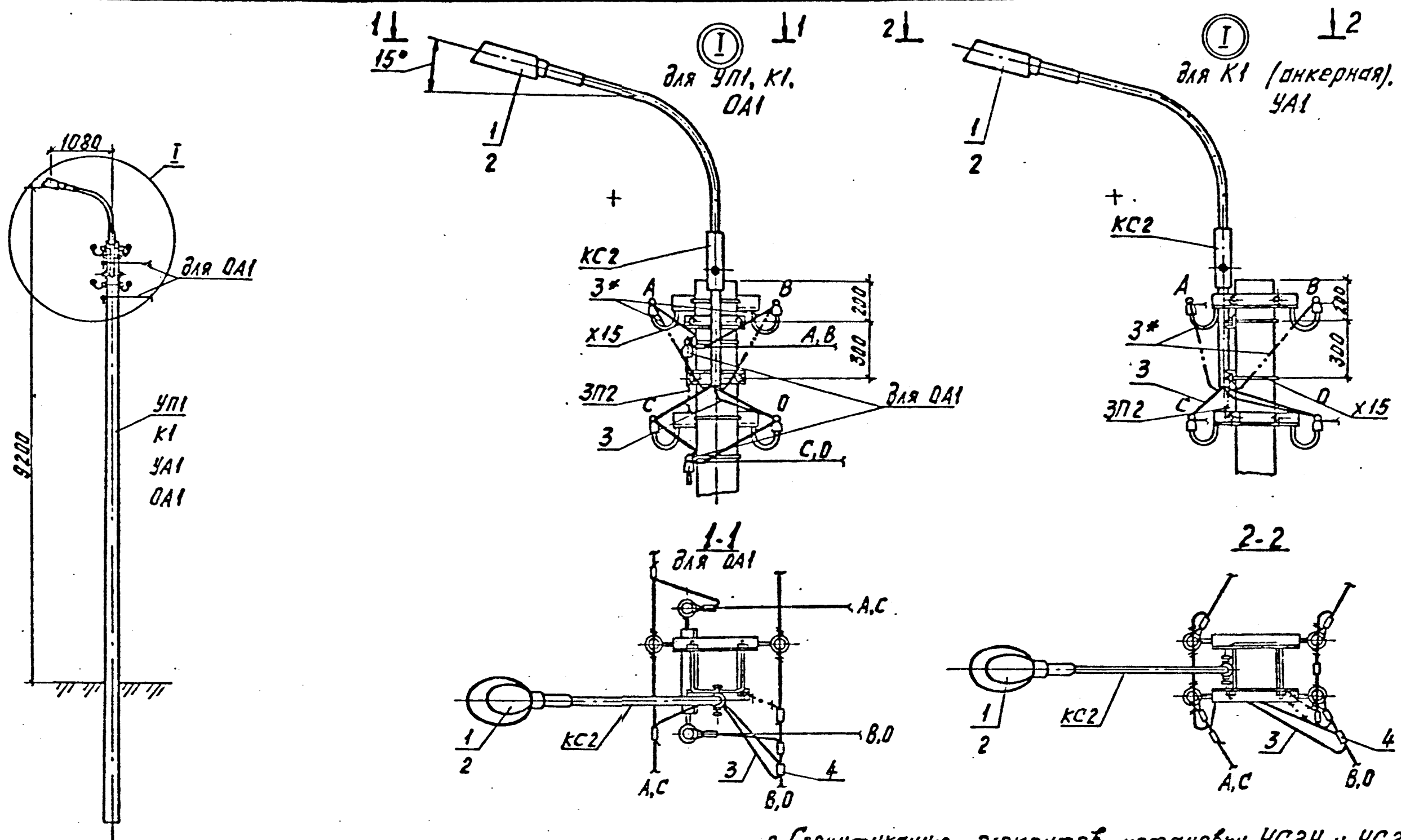
Марка, поз.	Обозначение	Наименование	кол. на установку шт.		Масса ед., кг	Примечание
			УС2Н	УС2Р		
<b>Стальные конструкции</b>						
КС2	3.407.1-136.5-15	Кронштейн КС2	1	1	8,1	
Х15	3.407.1-136.22.02	Хомут Х15	1	1	0,5	Вып.1
3П2	3.407.1-136.3-36	Проводник 3П2	0,8	0,8	0,5	
Итого на установку, кг			9,0	9,0		
<b>Линейная арматура</b>						
1	ТУ34-27-10930-85	Светильник НК301-200/Д23-01-91	1	-	4,2	
2	ТУ34-10930-85	Светильник РК406-125-001-91	-	1	8,0	
3	ГОСТ 20520-80	Провод с резиновой изоляцией ПРГН 1,5	7,5м	7,5м		
4	ОСТ 36-66-82	Сжим лашечный У867	2	2		Завод Глав.электромонт.

Марка установки	Марка опоры	Выпуск	Марка стойки	h, м, при кол. проводов вл	
				2, 3, 4, 5	8, 9
УС2Н УС2Р	П2	1,5	СВ105-3,5	9,7	9,9
		1	СВ105	-	9,9
	П4	5	СВ110-3,5	10,2	-
		3		-	10,2

\* Светильник рекомендуется присоединять к фазам А, В, С опор вл попеременно.  
 На опорах с 3, 5, 9 проводами кронштейн КС2 устанавливать на грани стойки, свободной от траверсы и не перекрытой верхним проводом.

<b>3.407.1-136.5-5</b>					
Исполн.	Кудрявцев	Провер.	Селиванов	Установка УС2Н и УС2Р на промежуточных опорах.	Страниц
Н.контр.	Селиванов	Проект.	Уткин	Схема расположения	Листов
ГМП	Уткин	Утверд.			1
Вед. инж.	Кудрявцев	Взл.			СЕЛЬЭНЕРГОПРОЕКТ

Изд. 1982 г. Подпись и дата: \_\_\_\_\_



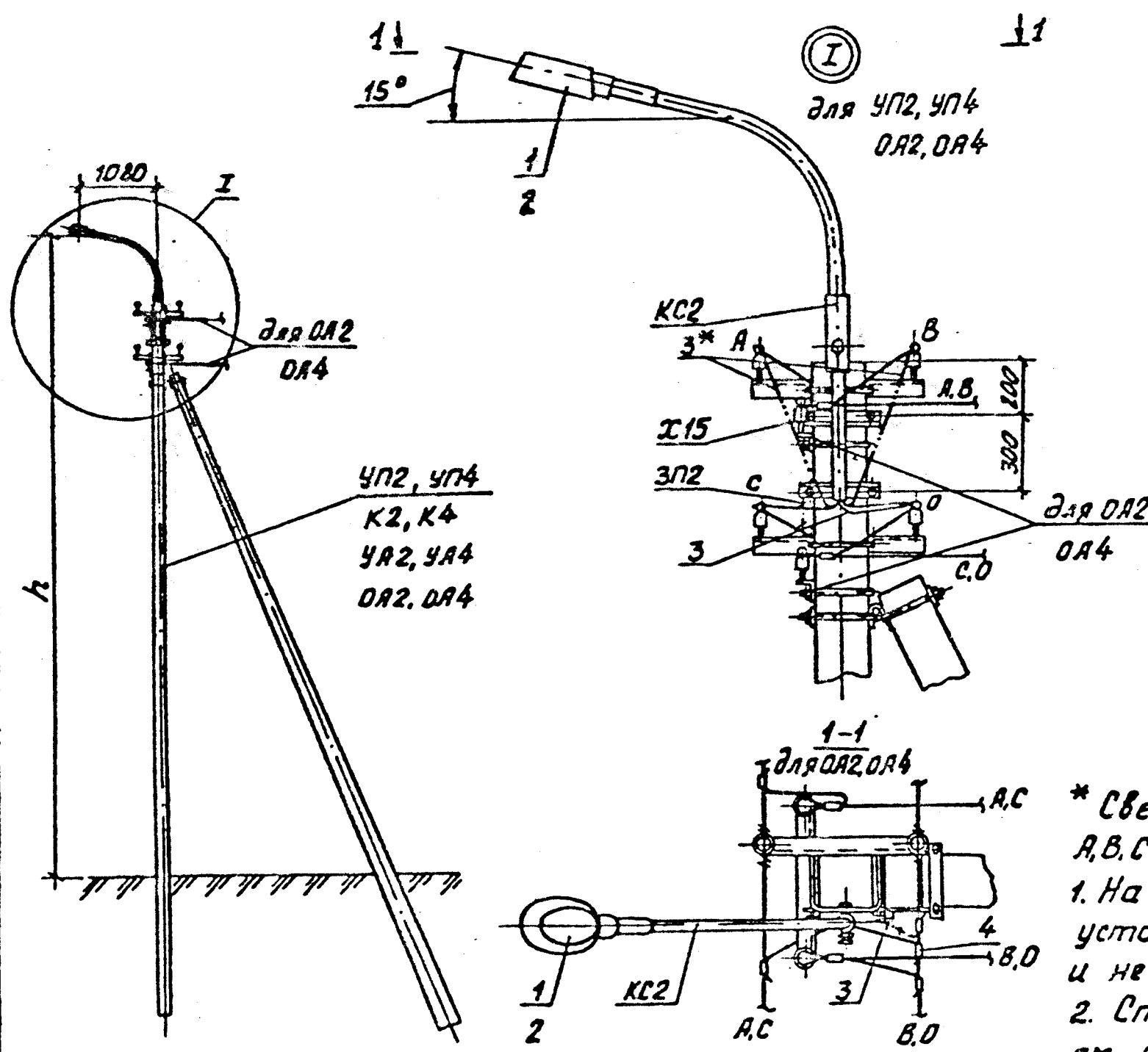
2. Спецификацию элементов установки УС2Н и УС2Р см. докум. 3.407.1-136.5-5

\*Светильник рекомендуется присоединять к фазам А, В, С опор ВЛ попеременно.

1. На опорах с 3,5 пробами кронштейн КС2 устанавливается на грани стойки, свободной от тросов и не перекрытой верхним пробом. См. узел I для УА1

3.407.1-136.5-6			
Исполн.	Курьин	1/2	Установка УС2Н и УС2Р на однострочных анкерно-угловых опорах.
Нач. отд.	Солнцева	4/2	
Гип	Ударов	2/2	Схема расположения
ВФЭ.инж.	Колосов	2/2	
Студия	Лист	Листов	СЕЛЬЭНЕРГОПРОЕКТ
Р		1	

Инв. № подл. Подпись и дата. Взам. инв. №



Марка установки	Марка опоры	Выпуск	Марка стойки	h, м, при кол. проводов ВЛ	
				2, 3, 4, 5	8, 9
УС2Н УС2Р	УП2, К2, УЯ2, ОЯ2	1,5	СВ105-3,5	9,5	9,9
		1	СВ105	—	9,9
	5 3	СВ110-3,5	10,0	—	—
			—	—	10,0

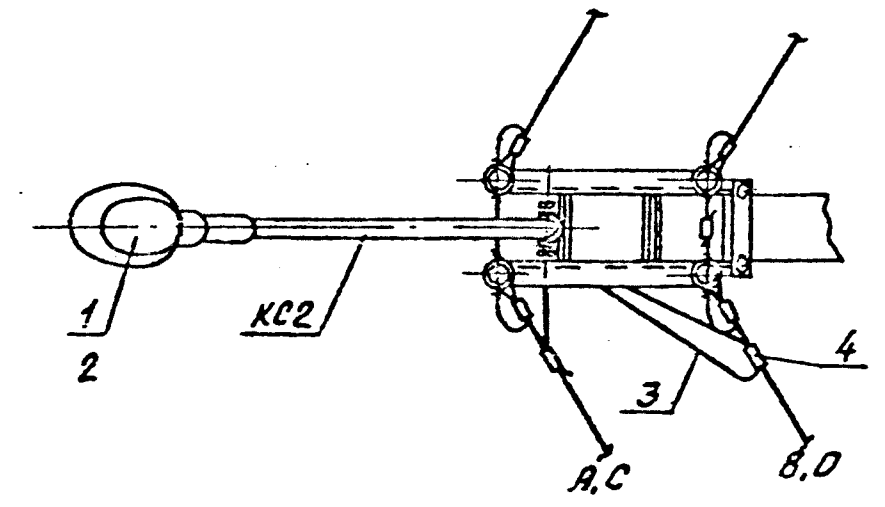
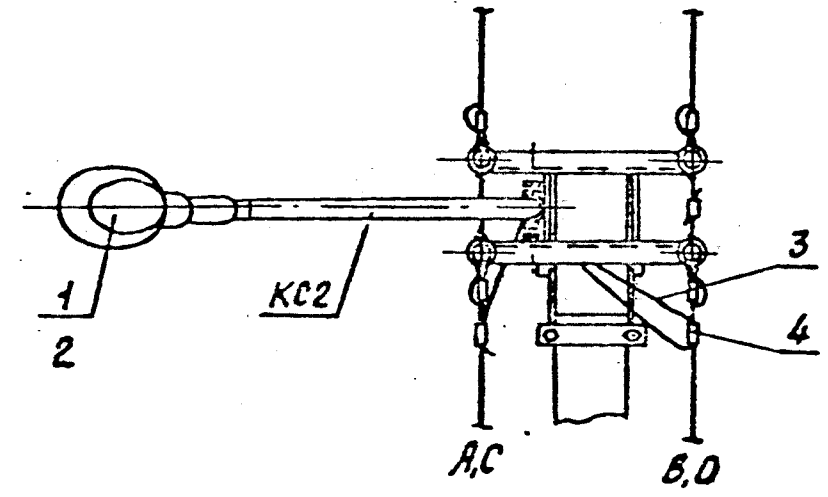
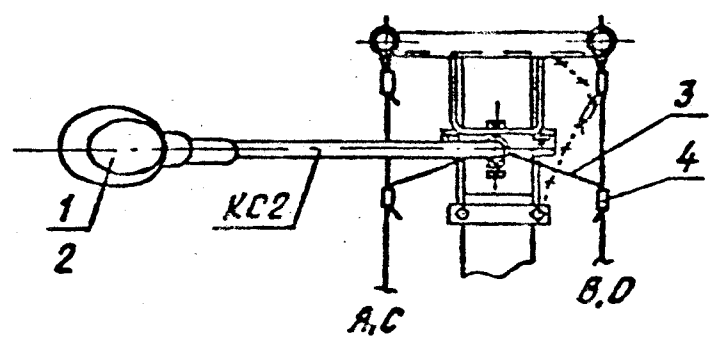
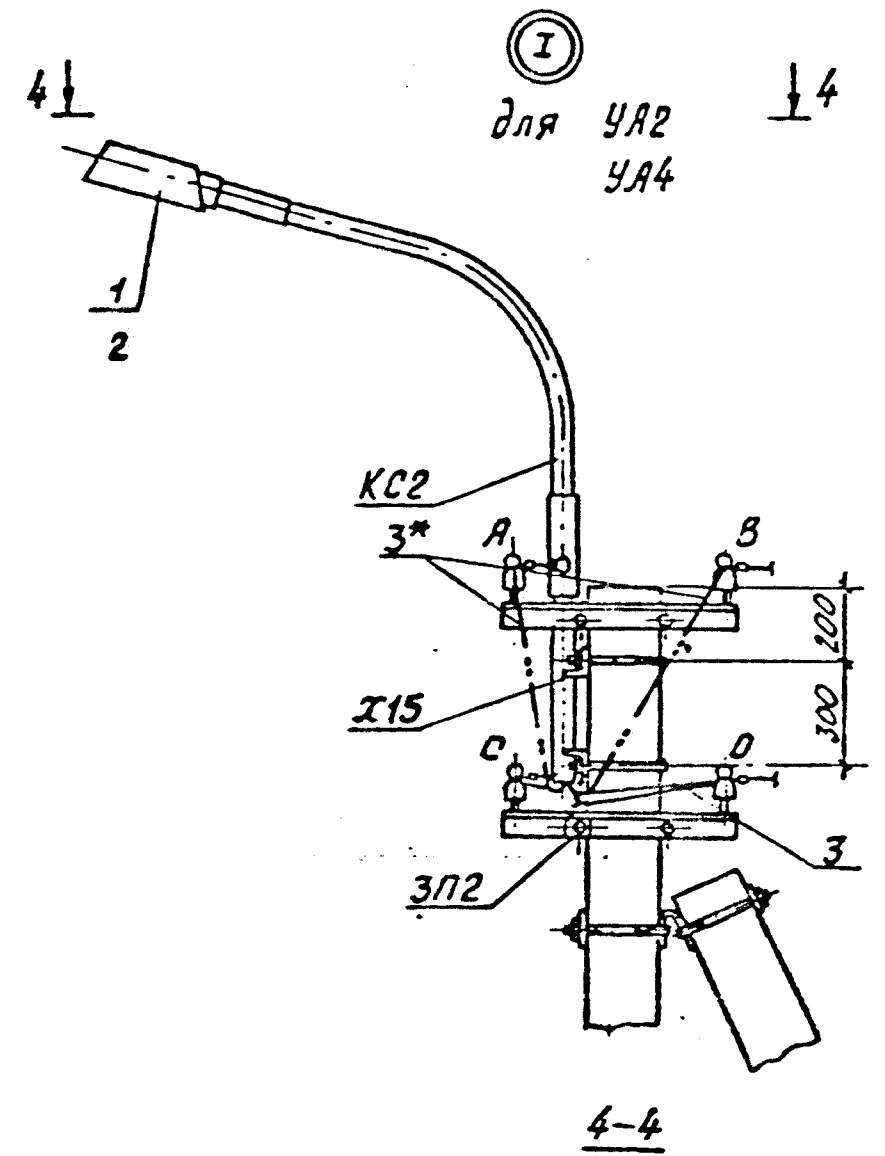
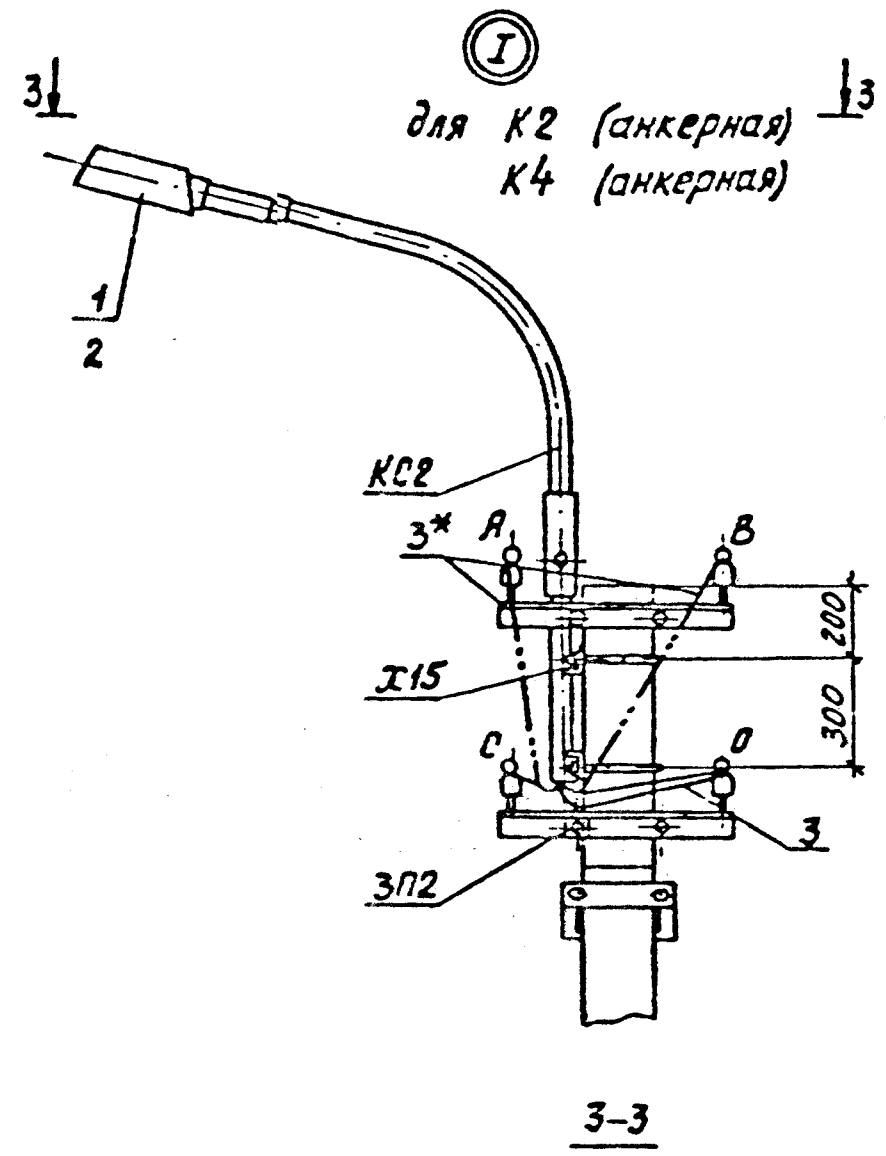
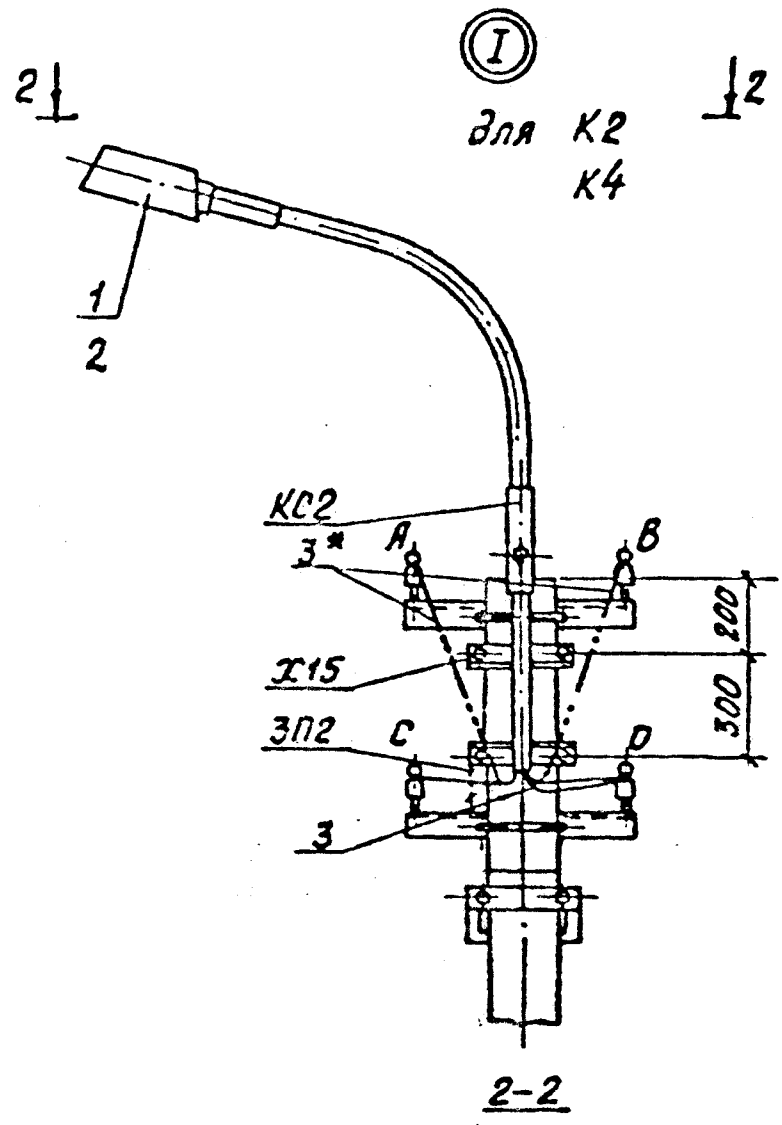
\* Светильник рекомендуется присоединять к фазам А, В, С опор ВЛ попеременно.

1. На опорах с 3, 5, 9 проводами кронштейн КС2 устанавливать на грани стойки, свободной от траверс и не перекрытой верхним проводом. См. узел I для УЯ2.

2. Спецификацию элементов установки УС2Н и УС2Р см. документ. 3.407.1-136.55

Шиб. Н. год. Г. Подпись и дата

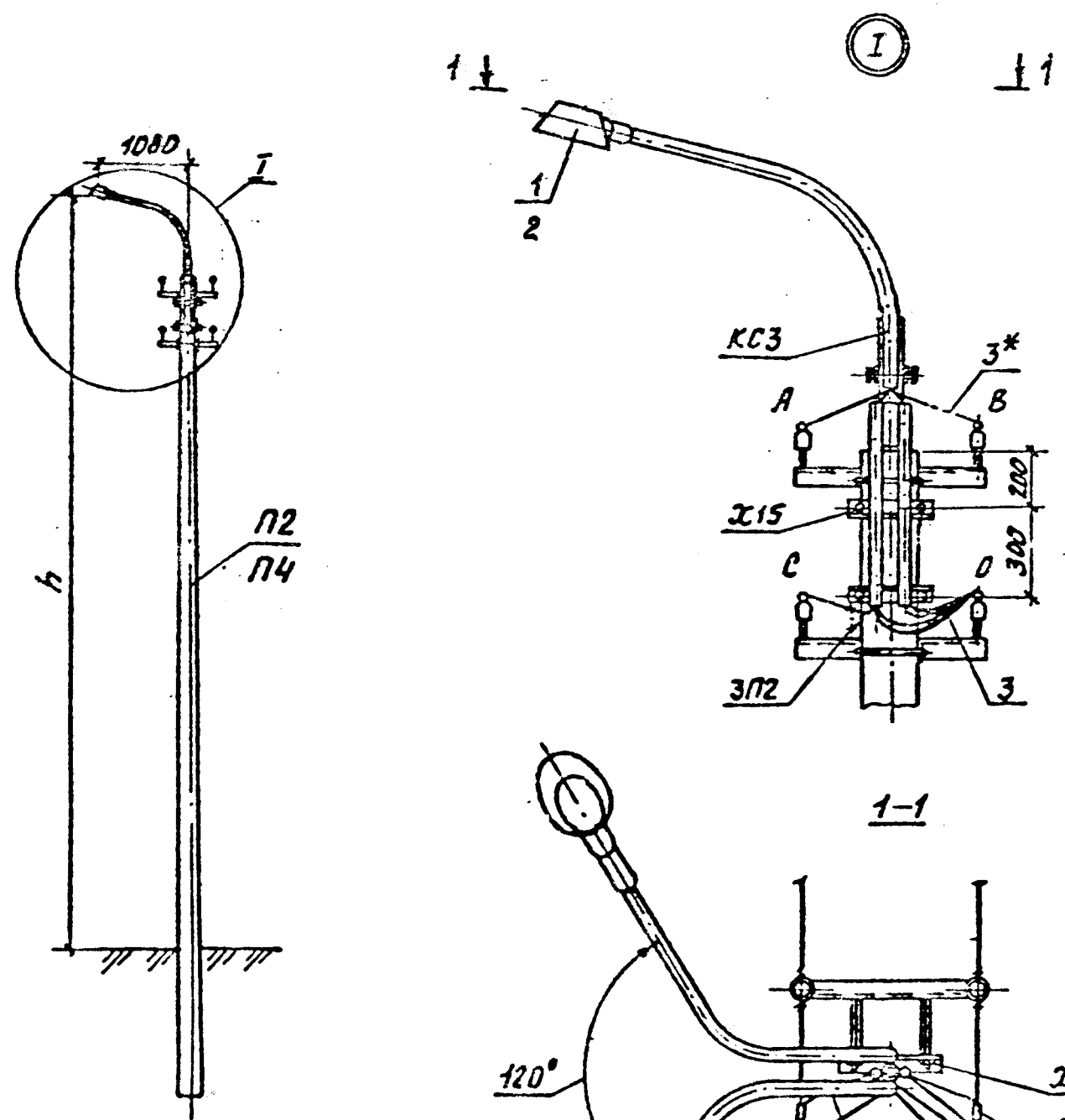
3.407.1-136.5-7					
Начерт.	Кульзигин	Л.И.	Установка УС2Н и УС2Р на подкосных анкерно-угловых опорах.	Стадия	Лист
Н. контр.	Солнцева	Л.И.		Р	1
ГНП	Ударов	Л.И.		2	
Ведущий			Схема расположения	СЕЛЬЭНЕРГОПРОЕКТ	



Ш.В. Н. П. О. Д. А. Подпись и дата В. И. М. И. Н. Е. В.

3.407.1-136.5-7

Лист  
2

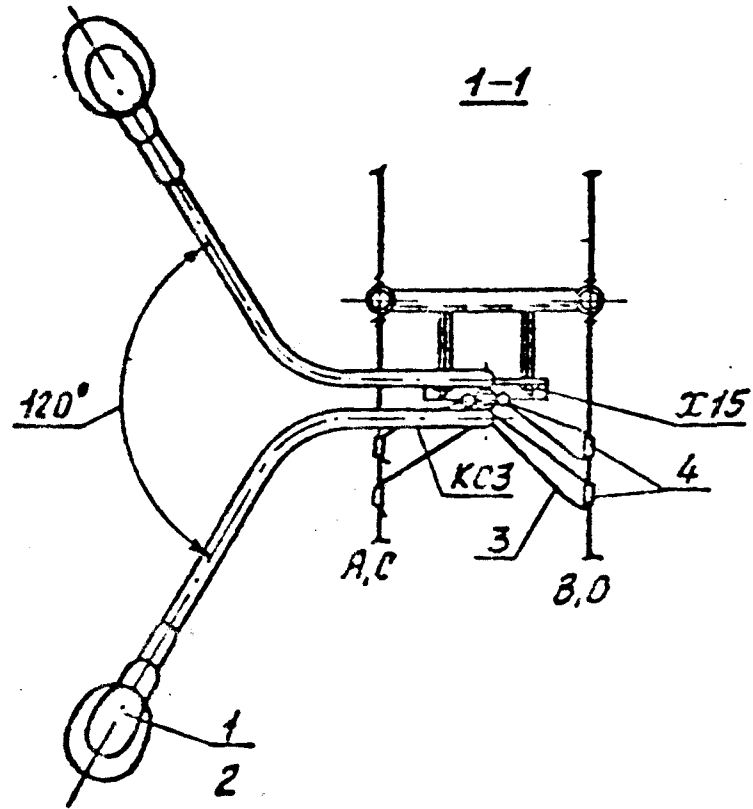


Марка, поз.	Обозначение	Наименование	Кол. на установ. шт.		Масса ед., кг	Примечание
			УСЗН	УСЗР		
	Стальные	конструкции				
КСЗ	3.4071-136.5-16	Кронштейн КСЗ	1	1	16,0	
Х15	3.4071-136.22.02	Хомут Х15	1	1	0,5	Вып. 4
ЗП2	3.4071-136.3-36	Проводник ЗП2	0,8м	0,8м	0,5	
		Итого на установку, кг	16,9	16,9		
	Линейная арматура					
1	ТУЗ4-27-10930-85	Светильник РКУ01-200/Д23-01-У4	1	-	4,2	
2	ТУЗ4-10930-85	Светильник РКУ06-125-001-У1	-	1	8,0	
3	ГОСТ20520-80	Провод с резиновой изоляцией ПРГН 1,5	15,0м	15,0м		
4	ОСТ36-66-82	Сжим плашечный У867	4	4		Заводская электроопт.

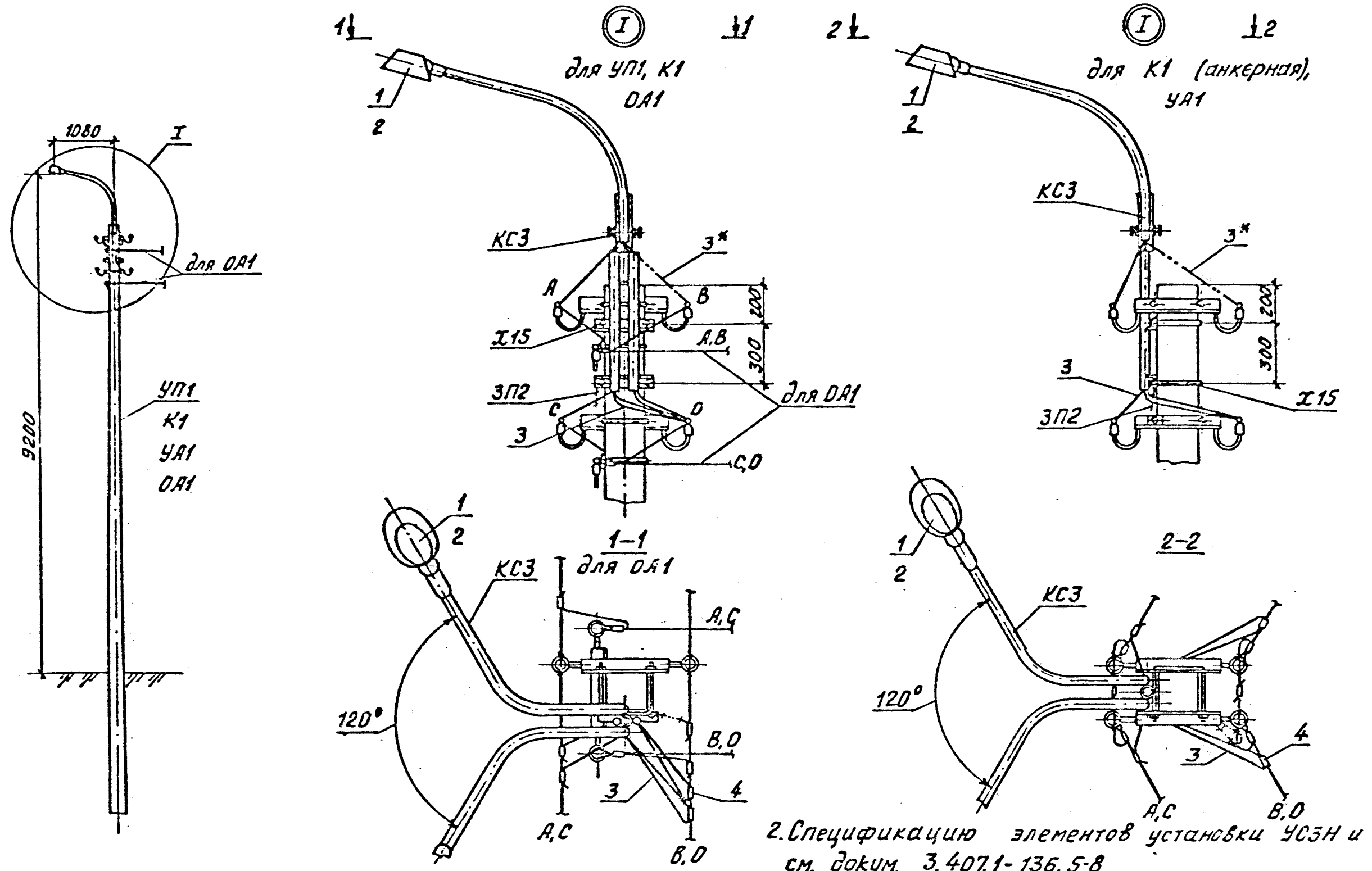
Марка установки	Марка опоры	Выпуск	Марка стойки	h, м.	
				кол. проводов ВЛ	
				2,3,4,5	8,9
УСЗН УСЗР	П2	1,5	СВ105-3,5	9,7	9,9
		1	СВ105	-	9,9
	П4	5	СВ110-3,5	10,2	-
		3		-	10,2

\* Светильник рекомендуется присоединять к фазам А, В, С опор ВЛ попеременно  
 На опорах с 3, 5, 9 проводами кронштейн КСЗ устанавливать на грани стойки, свободной от траверс и не перекрытой верхним проводом

Лист 1 из 2  
 Директор  
 Главный инженер  
 Инженер



3.4071-136.5-8			
Нач. отд.	Кулыгин	Инж.	
Н. контр.	Голнцева	Инж.	
Гип	Ударов	Инж.	
Вед. инж.	Колыванский	Инж.	
Установка УСЗН и УСЗР на промежуточных опорах. Схема расположения			Стадия Р Лист 1 Листов 1
СЕЛЬЭНЕРГОПРОЕКТ			

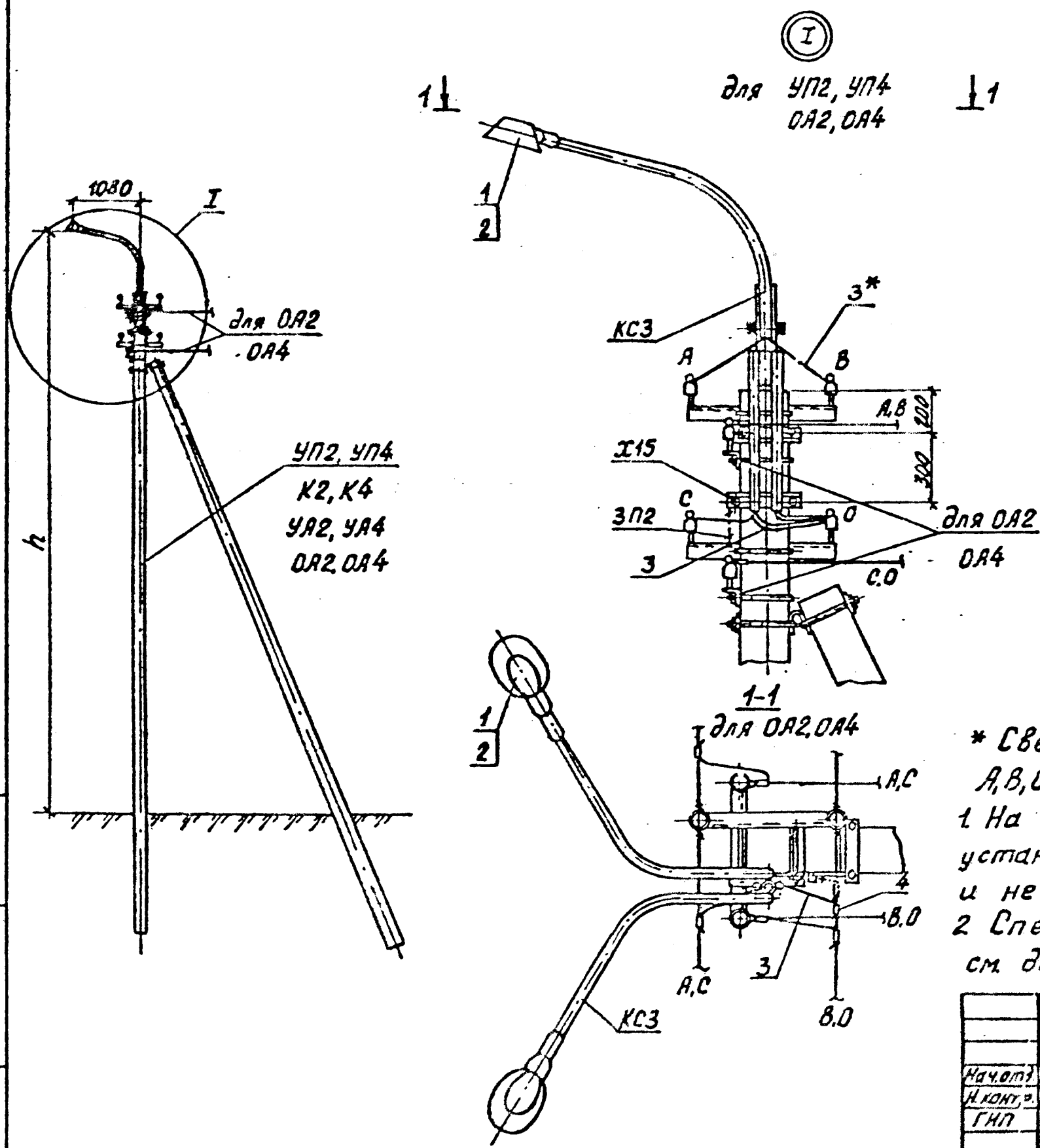


2. Спецификацию элементов установки УСЗН и УСЗР см. докум. 3.407.1-136.5-8

\* Светильник рекомендуется присоединять к фазам А, В, С опор ВЛ попеременно  
 1. На опорах с 3,5 проводами кронштейн КСЗ устанавливать на грани стойки, свободной от траверс и не перекрытой верхним проводом. См. узел I для УА1

				3.407.1-136.5-9		
Исполн.	Курьбин	И.И.	Установка УСЗН и УСЗР	Стадия	Лист	Листов
Н. контр.	Селенцев	И.И.	на одностаечных анкерно-угловых опорах.	Р		1
Г.И.П.	Удагов	И.И.		СЕЛЬЭНЕРГПРОЕКТ		
Вед. инж.	Калашников	В.И.	Схема расположения			

Инв. № подл. Подп. и дата взамен



Ⓢ  
для УП2, УП4  
ОА2, ОА4

для ОА2  
ОА4

УП2, УП4  
К2, К4  
УА2, УА4  
ОА2, ОА4

для ОА2  
ОА4

1-1  
для ОА2, ОА4

Марка установки	Марка опоры	Выпуск	Марка стойки	h, м, при кол. проводов ВЛ	
				2, 3, 4, 5	8, 9
УСЗН УСЗР	УП2, К2, УА2, ОА2	1,5	СВ105-3,5	9,5	9,9
		1	СВ 105	—	9,9
	УП4, К4, УА4, ОА4	5	СВ110-3,5	10,0	—
		3		—	10,0

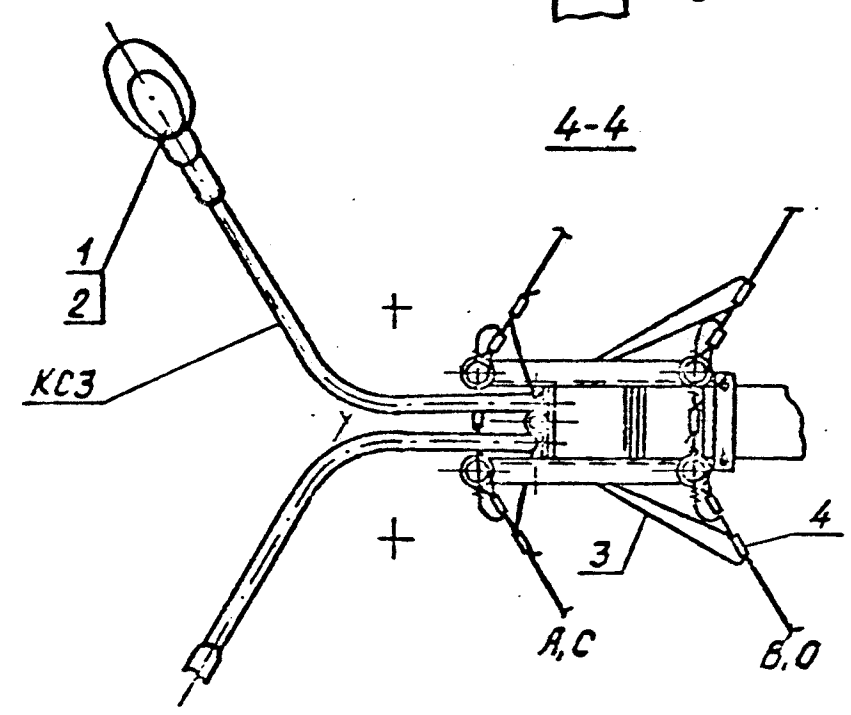
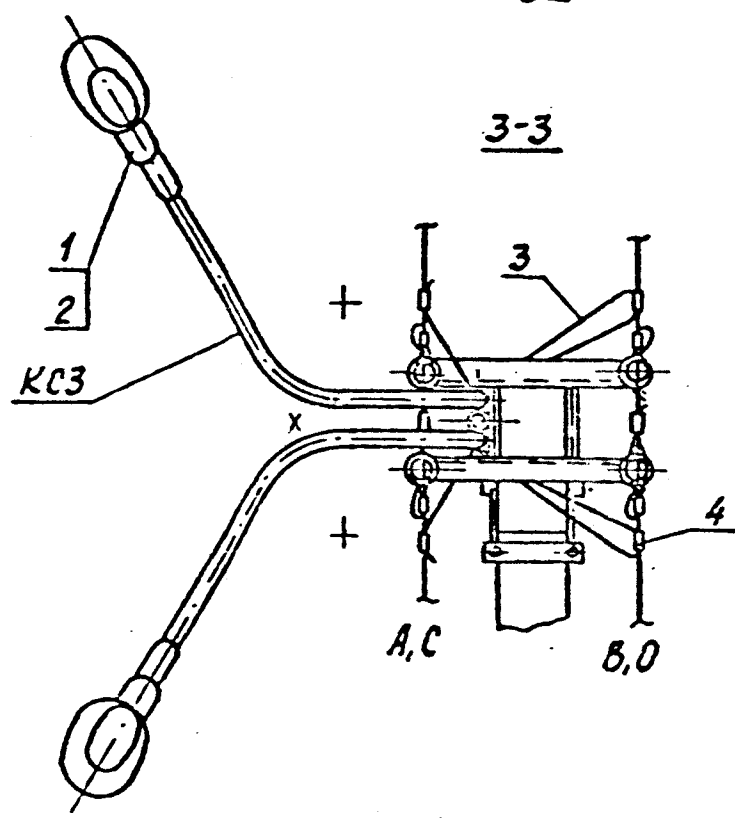
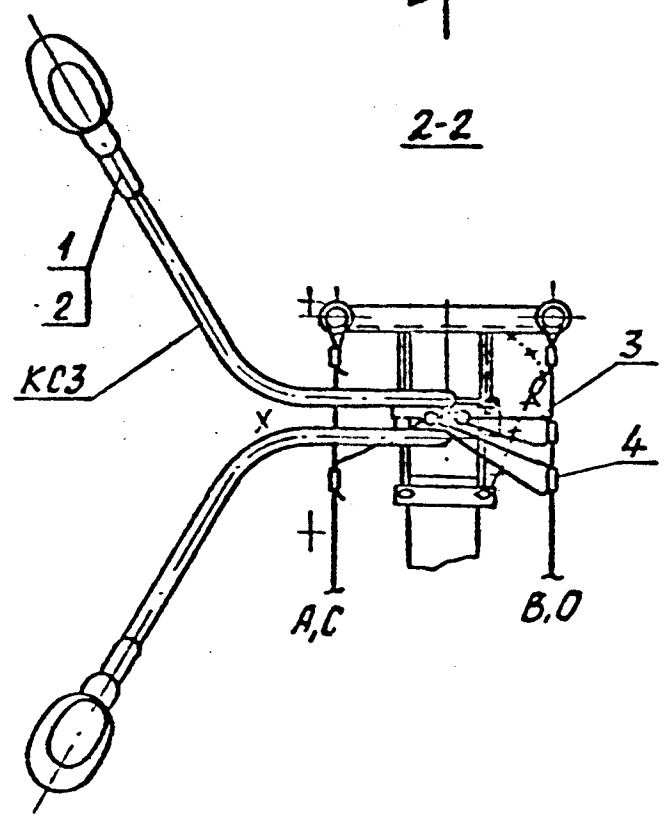
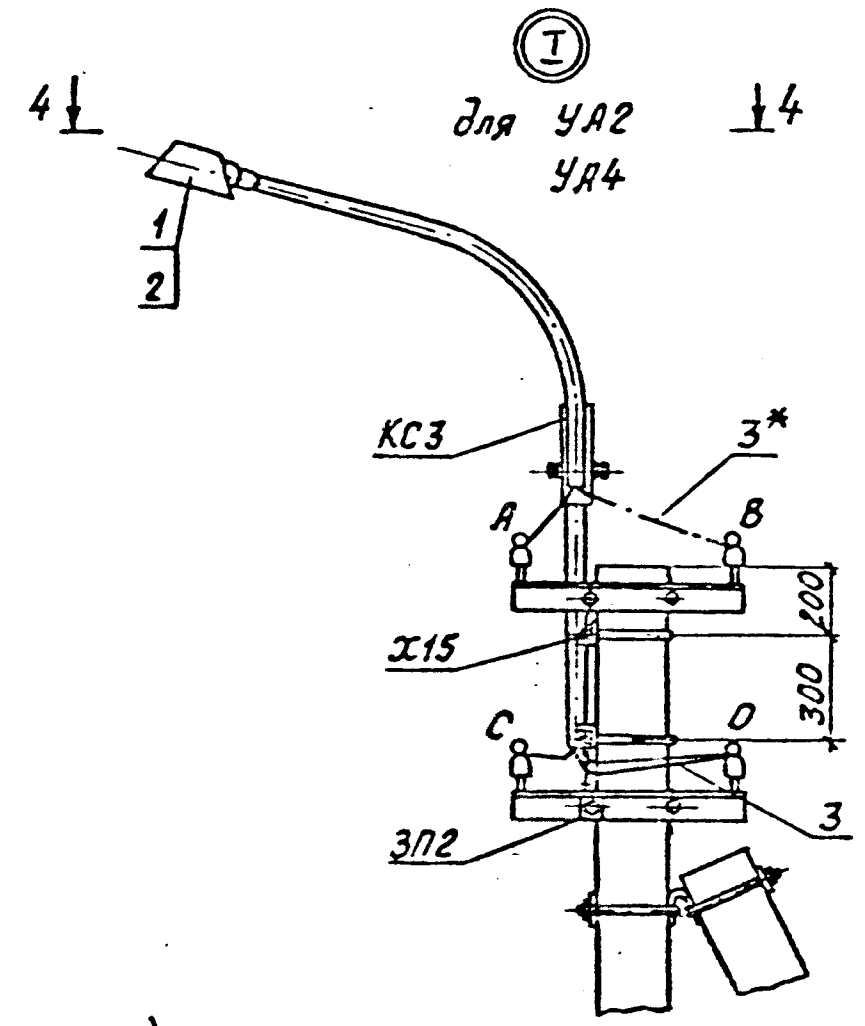
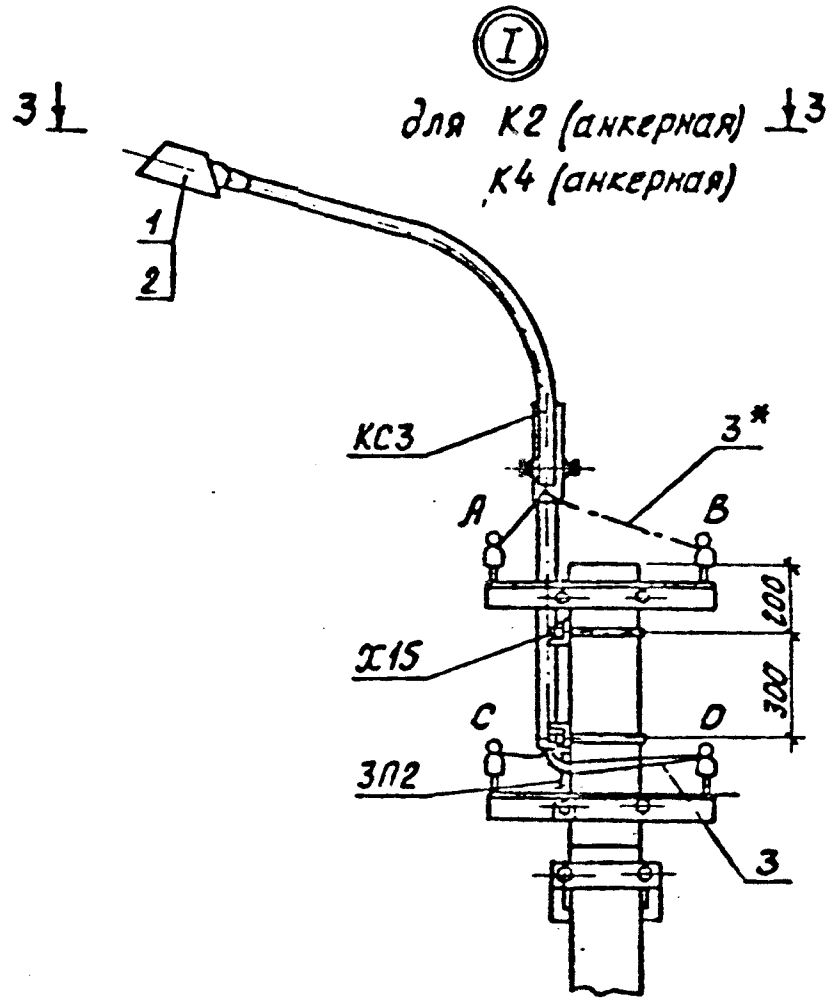
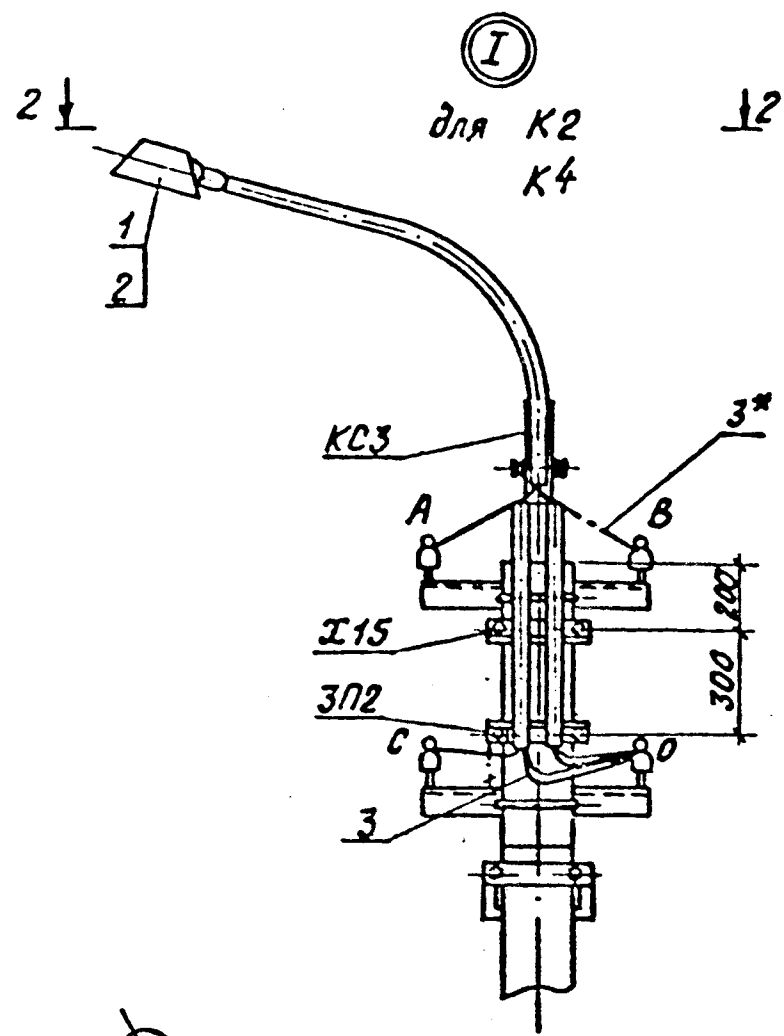
\* Светильник рекомендуется присоединять к фазам А, В, С опор ВЛ попеременно.  
1 На опорах с 3, 5, 9 проводами кронштейн КСЗ устанавливать на грани стойки свободной от траверс и не перекрытой верхним проводом. См. узел I для УА2  
2 Спецификацию элементов установки УСЗН и УСЗР см. докум. 3.407.1-136.5-8

3.407.1-136.5-10

Нач.отп. Кулыгин	Инж. Волнцева	Инж. Ударов	Инж. Кабанчик	Установка УСЗН и УСЗР на подкосных анкерно-узловых опорах Схема расположения	Стадия	Лист	Листов
					Р	1	2
					СЕЛЬЭНЕРГОПРОЕКТ		

Инв. № 10000 Подпись и дата выдан





Шиф. и год. Подпись и дата вкл. шиф.

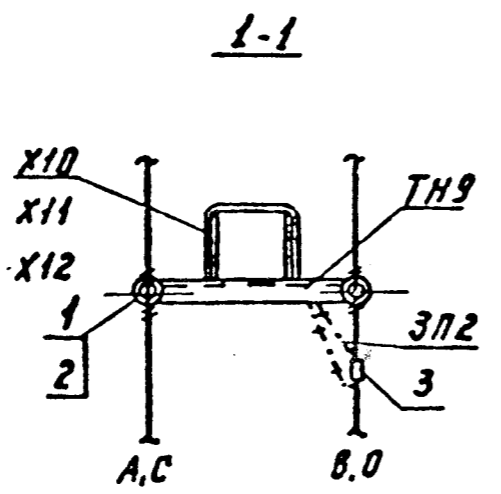
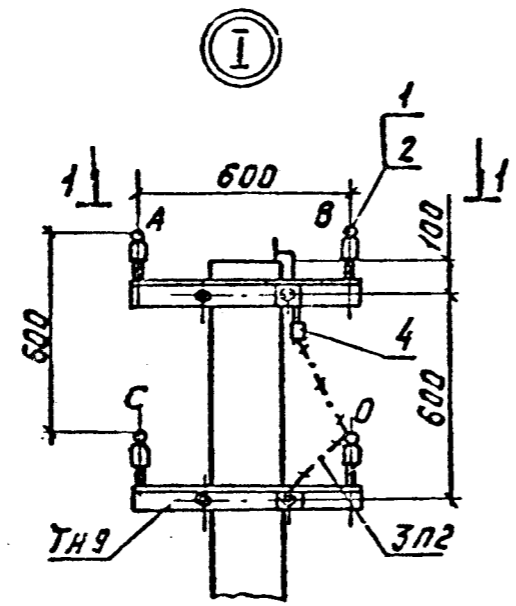
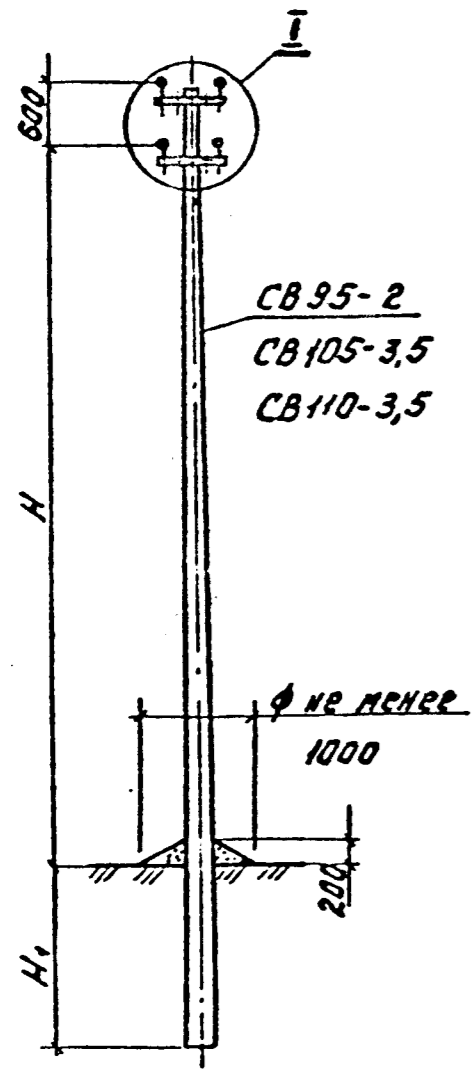
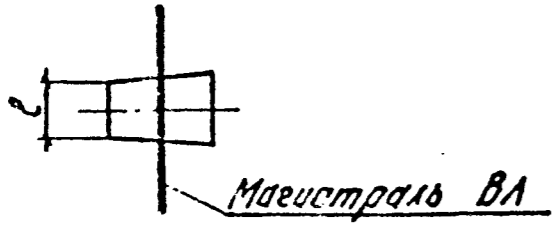


Схема установки стоек опоры



Марка, поз.	Обозначение	Наименование	Кол. на опору шт.			Масса ед., кг	Примечание	
			П2-4	П3-4	П4-4			
<b>Железобетонные элементы</b>								
СВ95-2	3.407.1-136.00.01	Стойка СВ95-2	-	1	-	750	Вып.1	
СВ95-1*		Стойка СВ95-1						
СВ105-3,5	3.407.1-143.7.1	Стойка СВ105-3,5	1	-	-	1175		
СВ110-3,5	3.407.1-143.7.2	Стойка СВ110-3,5	-	-	1	1125		
<b>Стальные конструкции</b>								
ТН9	3.407.1-136.3.28	Траверса ТН9	2	2	2	3,9		
Х10	3.407.1-136.3.37	Хомут Х10	-	2	-	1,2		
Х11	3.407.1-136.3.37	Хомут Х11	-	-	2	1,2		
Х12	3.407.1-136.3.37	Хомут Х12	2	-	-	1,3		
ЗП2	3.407.1-136.3.36	Проводник ЗП2.	1,6м	1,6м	1,6м	0,5		
			<b>Итого на опору, кг</b>			11,2	11,0	11,0
<b>Изоляторы. Линейная арматура</b>								
1	ОСТ 34-13-939-87	Изолятор НС18А	4	4	4	0,43		
2	ГОСТ 18380-80	Колпачок К5	4	4	4	0,01		
3	ГОСТ 4261-82	Зажим ПА	1	1	1		См. прим. 3.407.1-136.5-11	
4	ГОСТ 4261-82	Зажим ПС-1-1	1	1	1	0,38		

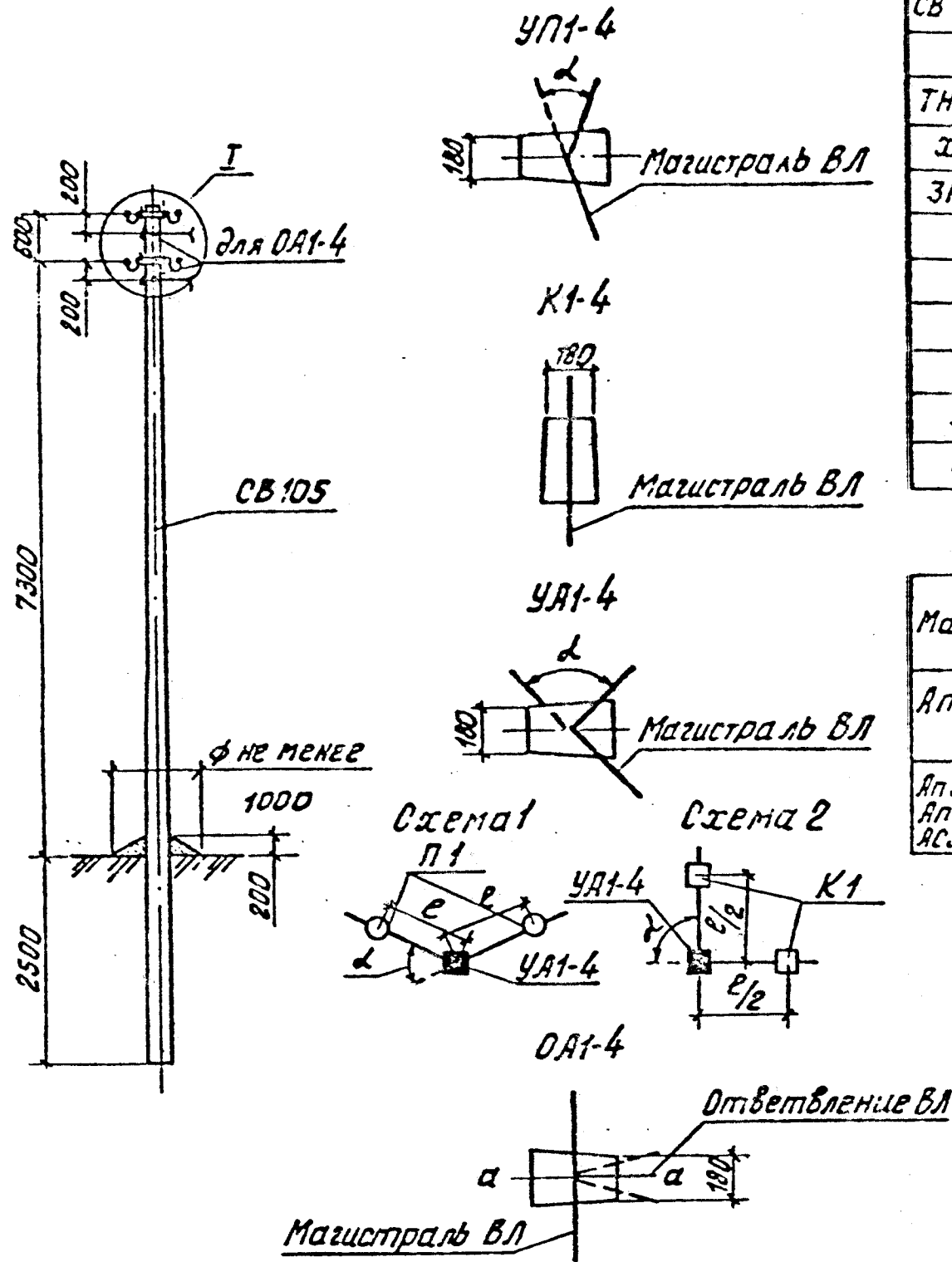
Марка опоры	Марка стойки	H, мм	H <sub>1</sub> , мм	ϕ, мм
П2-4	СВ105-3,5	7950	2000	180
П4-4	СВ110-3,5	8450	2000	170
П3-4	СВ95-2	7150	1800	150
	СВ95-1			

\* Стойки СВ95-1 применять в I, II районах по ветру и гололеду.

3.407.1-136.5-11			
Нач. отд. Кулиган	Инж. Солнцева	Инж. Уваров	Инж. Калашникова
Промежуточная опора П2-4, П3-4, П4-4.			Схема расположения
			Сельэнергопроект

И.№.подл. Подпись и дата взыск. инв. №.

Схема установки стойки опоры



Марка, поз.	Обозначение	Наименование	Кол. на опору шт.				Масса ед., кг	Примечание
			УП1-4	К1-4*	УА1-4	ДА1-4		
<b>Железобетонные элементы</b>								
СВ 105	3.4071-143.23	Стойка СВ105	1	1	1	1	1180	
<b>Стальные конструкции</b>								
ТН2**	3.4071-136.01.02	Траверса ТН2	2	2	4	4	2,7	
Х12	3.4071-136.3.37	Хомут Х12	2	2	2	4	1,3	
ЗП2	3.4071-136.3.36	Проводник ЗП2	1,6м	1,6м	1,6м	1,7м	0,5	
Итого на опору, кг			8,8	8,8	14,2	16,8		
<b>Изоляторы линейная арматура</b>								
1	ОСТ34-13-939-87	Изолятор НС18А	4	4	8	8	0,43	
2	ГОСТ18380-80	Колпачок К5	4	4	8	8	0,01	
3	ГОСТ 4261-82	Зажим ПА	1	5	13	9	□	2405214 34021-136522 6штук
4	ГОСТ 4261-82	Зажим ПС-1-1	1	1	1	1	0,38	

Таблица 1

Таблица 2

Марка провода	Толщина стенки изолятора, мм	
	5	10
Ап 16, Ап 25, АН 25, АПС 16/27	90°	90°
Ап 35, АН 35, А50, АН 50, АПС 25/42, АПС 35/62, АС 50/80, А70, А95	90°	60°

Марка провода	Толщина стенки изолятора, мм	
	15	20
АпС16/27, Ап35, АН35, АН50, А50	60°	—
АпС25/42, АпС35/62	90°	90°
АС50/80, А70, А95	45°	60°

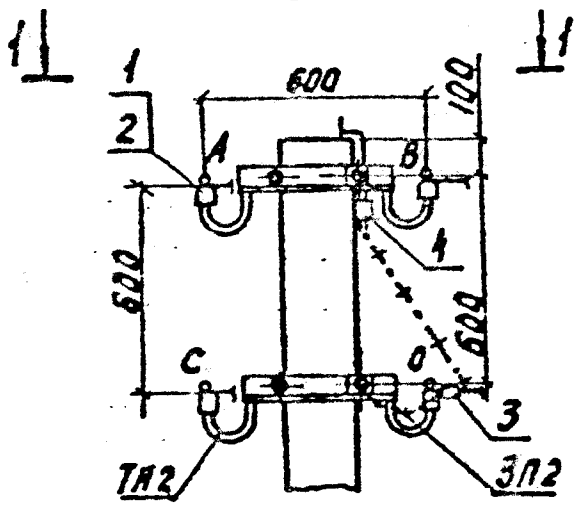
\*\* Допускается вместо ТН2 устанавливать ТН9, при этом габариты подвески проводов увеличиваются на 150 мм  
 1. Угол α поворота трассы ВЛ на опоре УП1-4 до 45°  
 2. Допустимые углы α поворота трассы ВЛ на опоре УА1-4 по схеме 1 даны в табл. 1 и 2; при больших углах принимать схему 2  
 3. Ось а-а стойки опоры ДА1-4 располагать по оси ответвления ВЛ. Угол отклонения ответвления до 30°

		3.4071-136.5-12		
Нач. отд.	Кульбигин	5/11	Одностворчатые анкерно-угловые опоры УП1-4, К1-4, УА1-4, ДА1-4 Схема расположения	
Н. контр.	Салтыков	1/11		
ГИП	Ударов	1/11		
Ред. инж.	Кульбигин	1/11		
		Стация	Лист 1	Листов 2
		СЕЛЬЭНЕРГОПРОЕКТ		

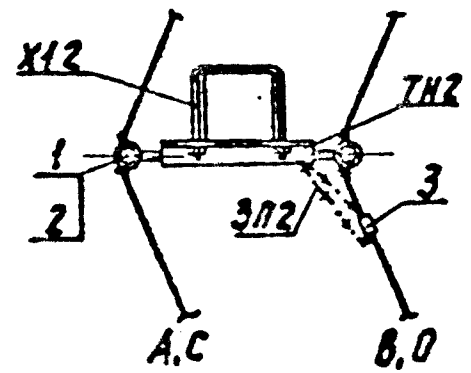
\* При использовании опоры К1-4 в качестве анкерной количество конструкций и линейной арматуры принимать по опоре УА1-4

Инв. № прог. Подпись и дата Взам. инв. №

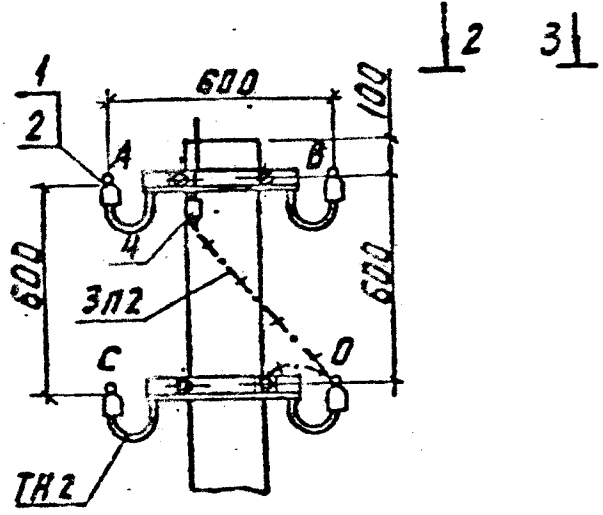
Ⓘ  
для УП1-4



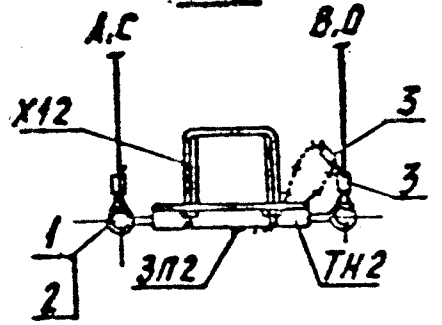
1-1



Ⓘ  
для К1-4

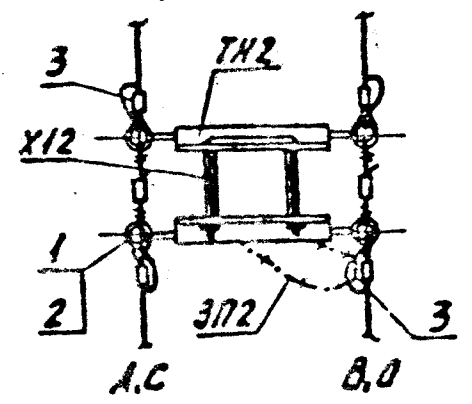


2-2

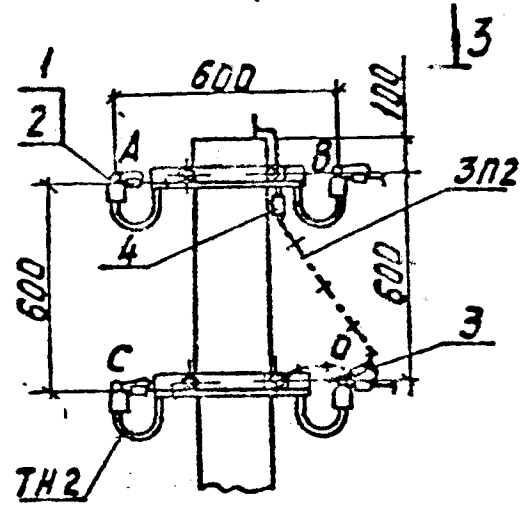


2-2

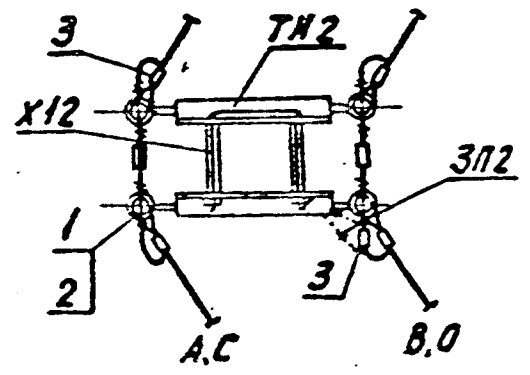
анкерная опора



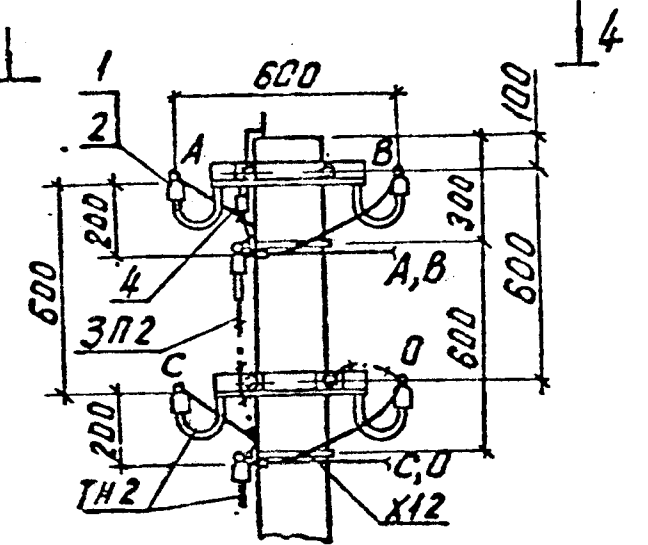
Ⓘ  
для УА1-4



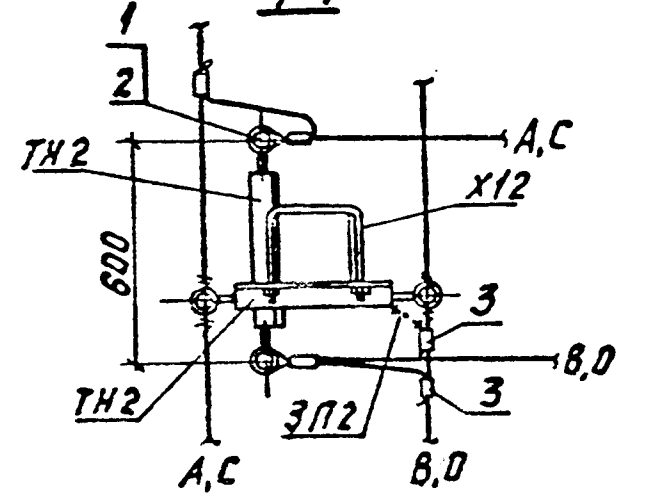
3-3



Ⓘ  
для ДА1-4



4-4

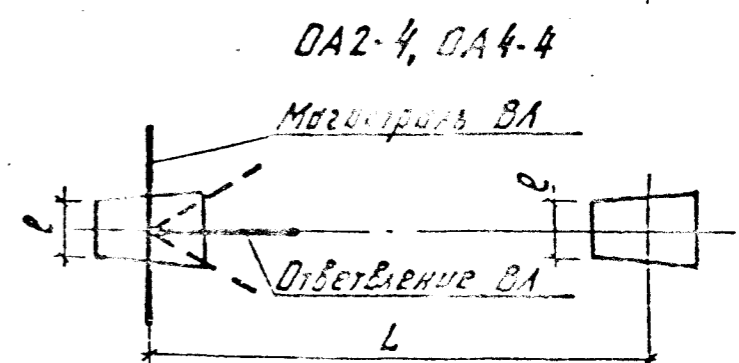
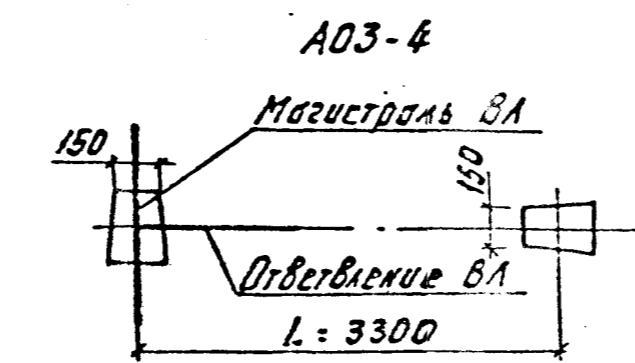
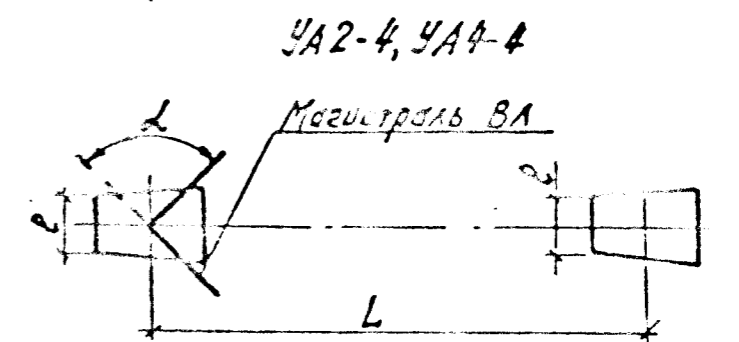
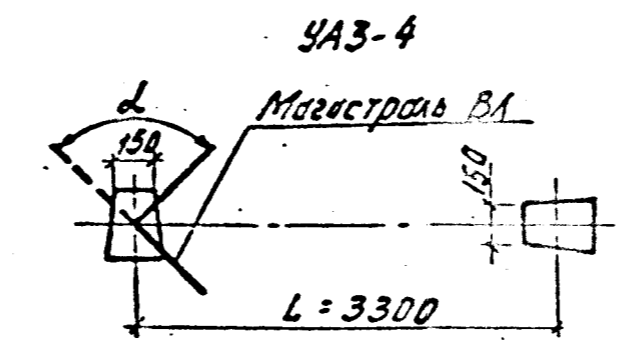
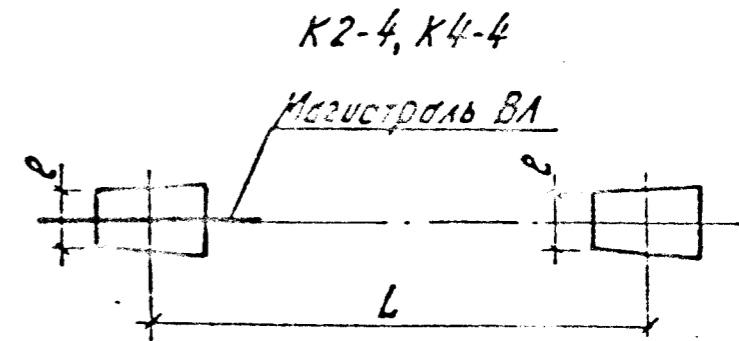
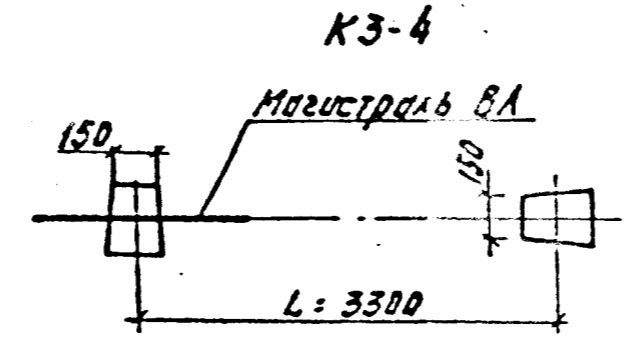
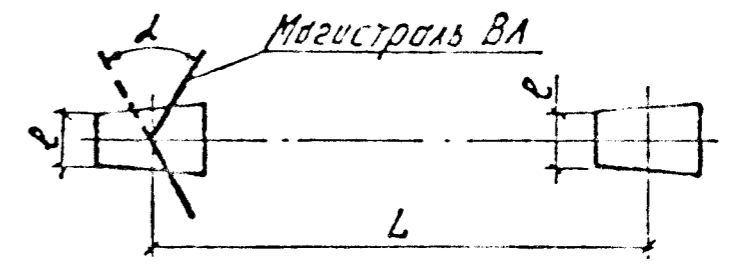
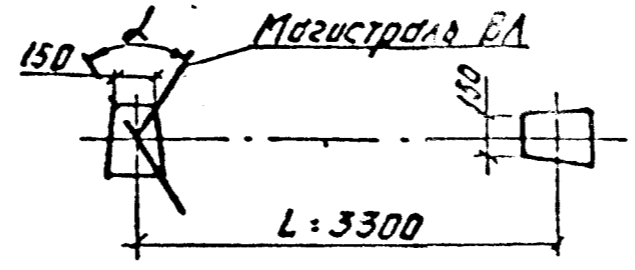
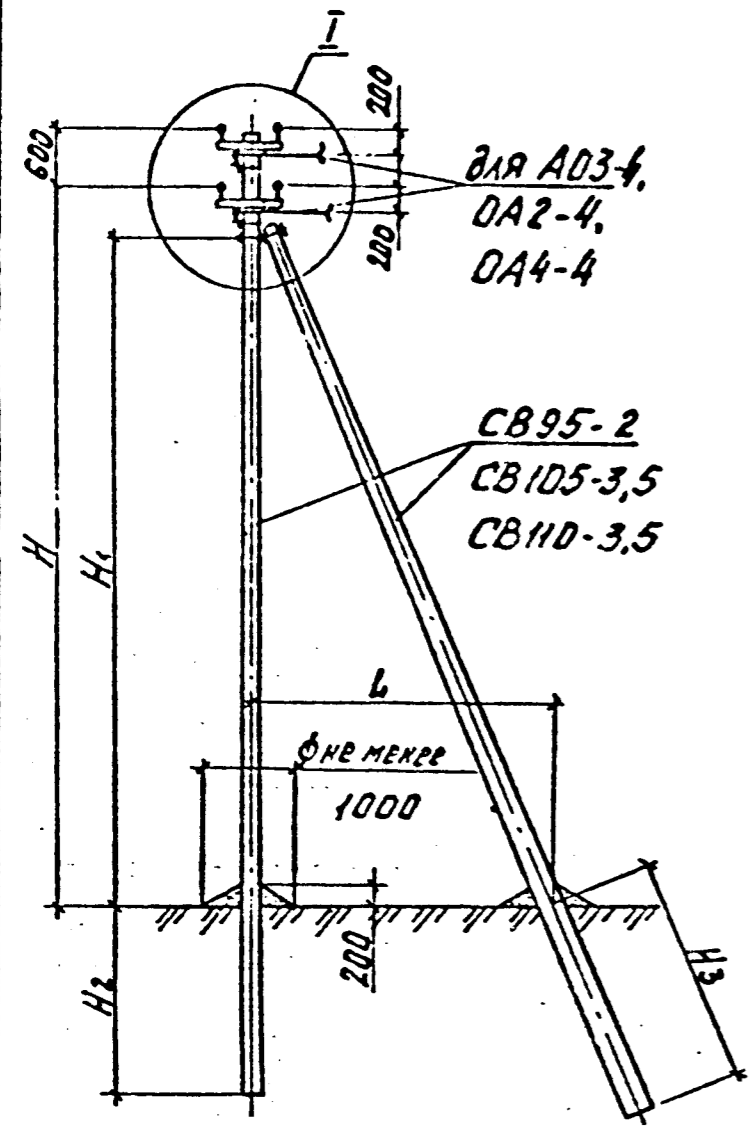


Шиб. № подл. Подпись и дата. Шиб. № подл.

Схема установки стойки опоры

УПЗ-4

УП2-4, УП4-4



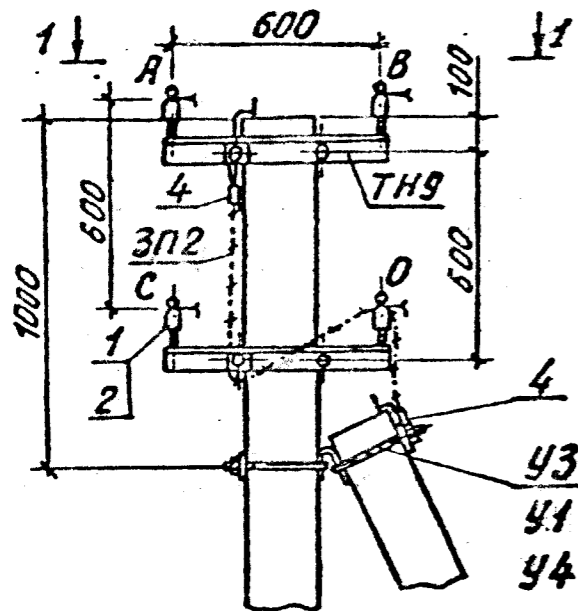
Марка опоры	Марка стойки	H, мм	H1, мм	H2, мм	H3, мм	L, мм	ρ, мм
УПЗ-4, К3-4, УА3-4, А03-4	СВ95-2	6950	6500	2000	2200	3300	150
	СВ95-1						
УП2-4, К2-4, УА2-4, ОА2-4	СВ105-3,5	7750	7300	2200	2250	3800	180
УП4-4, К4-4, УА4-4, ОА4-4	СВ110-3,5	8250	7800	2200	2250	4000	170

			3.407.1-136.5-13			
И.ч.отс. Куликов	Л.П.	Л.П.	Положные анкерно-угловые опоры УПЗ-4, УП2-4, УП4-4, К3-4, К2-4, К4-4, УА3-4, УА2-4, УА4-4, А03-4, ОА2-4, ОА4-4.	Лист	Листов	
И.контр. Солнцева	С.И.	С.И.		Р	1	3
Г.П. Шероб	Р.П.	Р.П.		СЕЛЕЗЭНЕРГОПРОЕКТ		
Вед. инж. Кис. Савицкий	Л.П.	Л.П.	Схема расположения			

Инв. № подл. Подпись и дата. Взам. инв. №

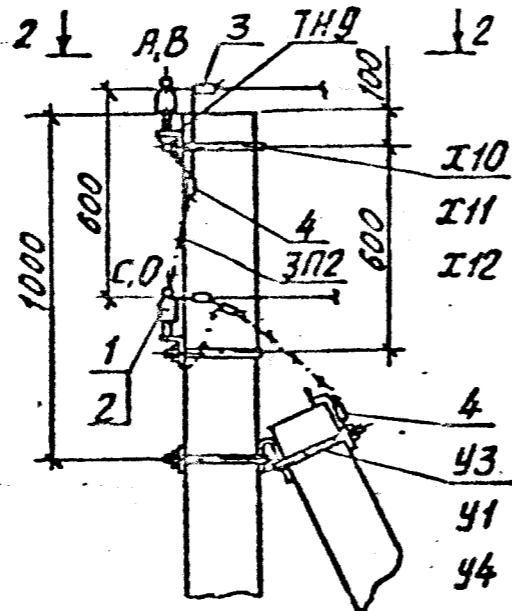
Ⓘ

для УПЗ-4, УП2-4, УП4-4



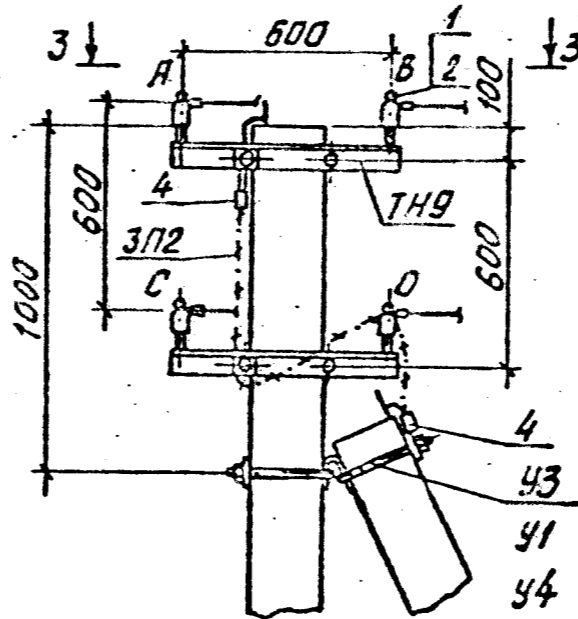
Ⓘ

для КЗ-4, К2-4, К4-4



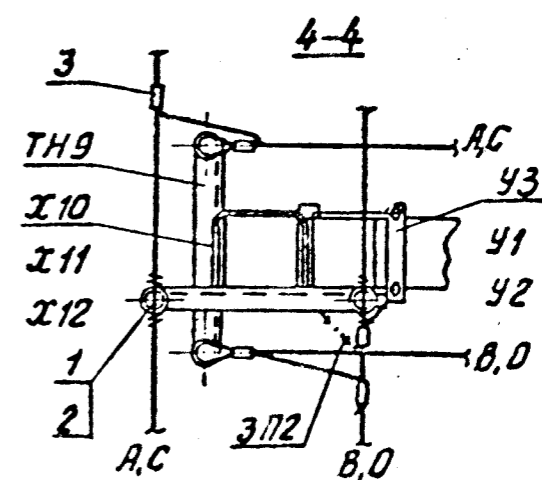
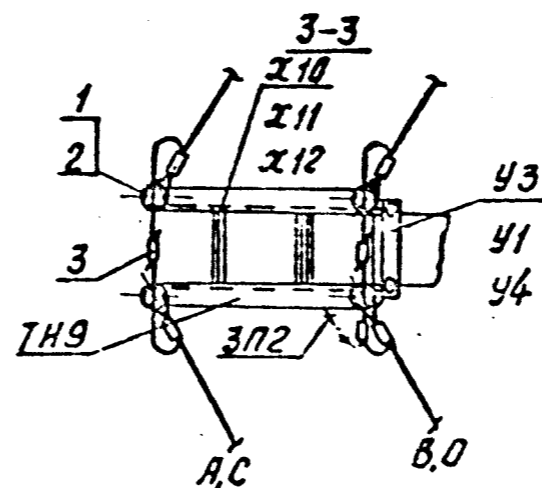
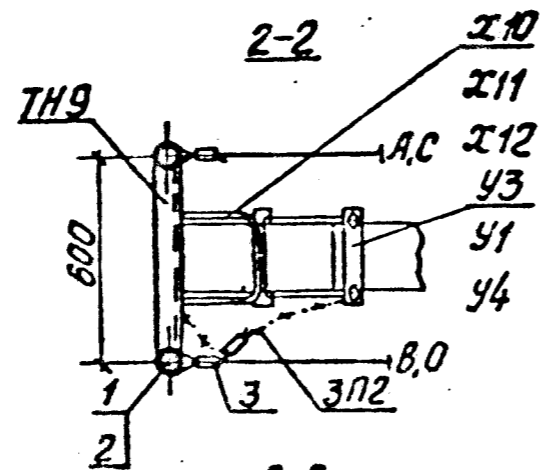
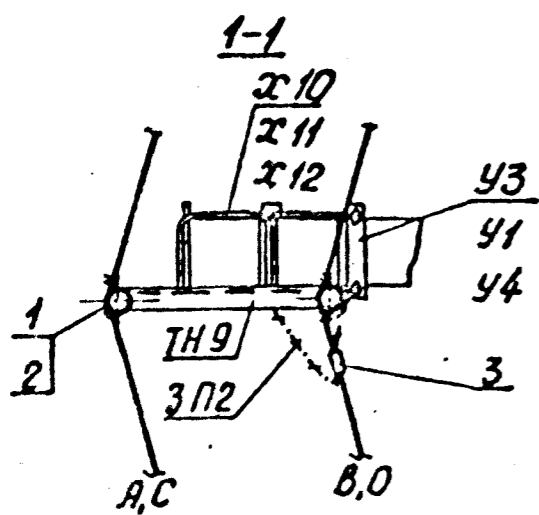
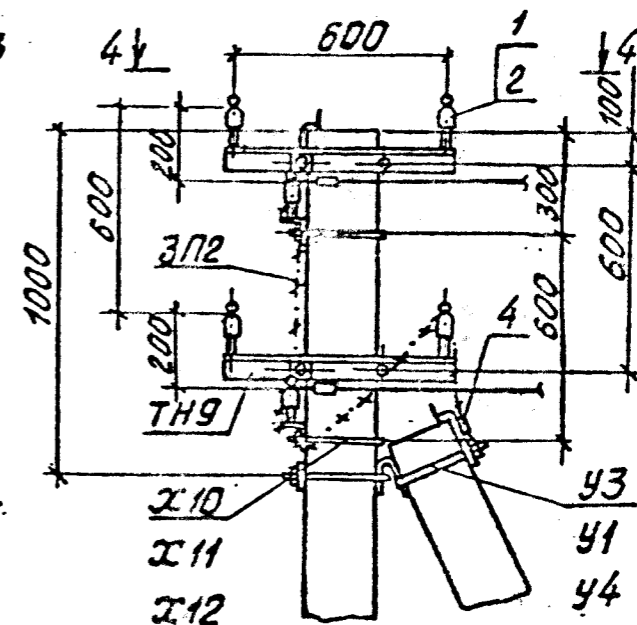
Ⓘ

для УА3-4, УА2-4, УА4-4



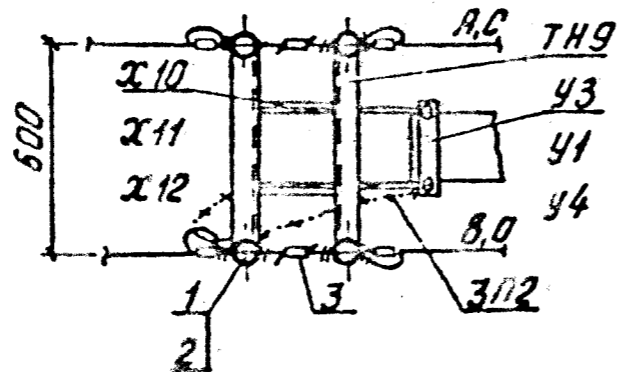
Ⓘ

для Д03-4, Д02-4, Д04-4



2-2

АНКЕРНАЯ ОПОРА



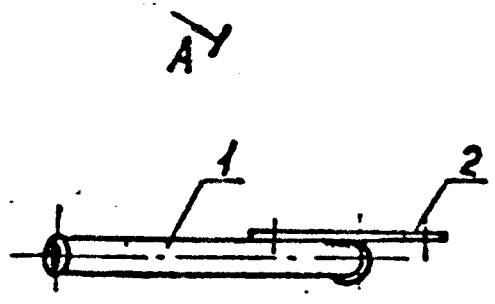
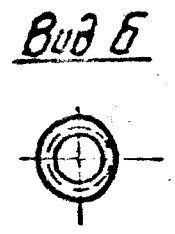
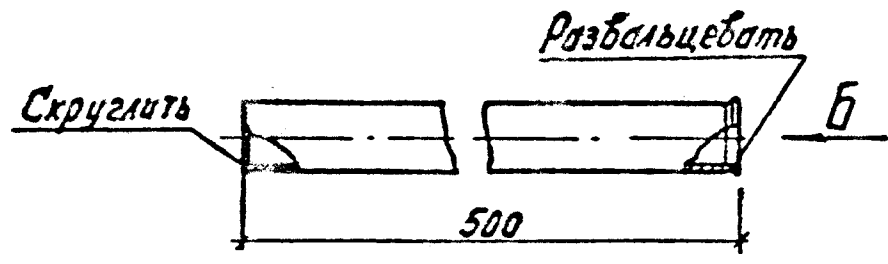
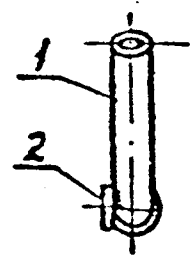
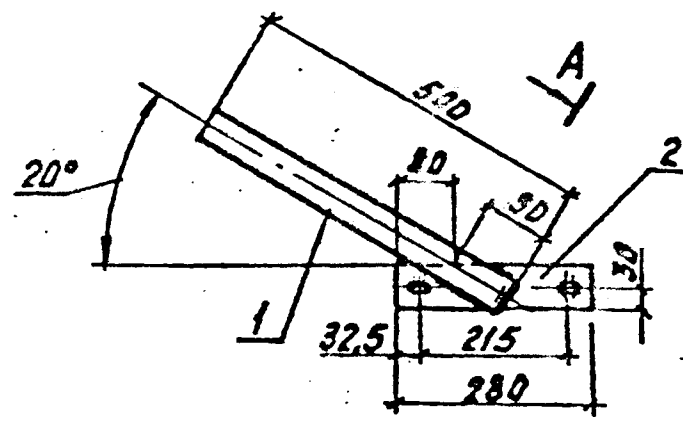
УНЗ-4, УП2-4, УП4-4, КЗ-4, К2-4, К4-4, УА3-4, УА2-4, УА4-4, Д03-4, Д02-4, Д04-4

Марка, поз.	Обозначение	Наименование	Количество на опору, шт												Масса ед., кг	Примечание
			УПЗ-4	КЗ-4	УАЗ-4	ЯОЗ-4	УП2-4	К2-4	УЯ2-4	ОЯ2-4	УП4-4	К4-4	УЯ4-4	ОЯ4-4		
	Железобетонные	элементы														
СВ95-2	3.4071-136.00.01	Стойка СВ95-2	2	2	2	2	-	-	-	-	-	-	-	-	750	Вып. 1
СВ95-1**		Стойка СВ95-1														
СВ105-3.5	3.4071-1437.1	Стойка СВ105-3.5	-	-	-	-	2	2	2	2	-	-	-	-	1175	
СВ110-3.5	3.4071-1437.2	Стойка СВ110-3.5	-	-	-	-	-	-	-	-	2	2	2	2	1125	
	Стальные	конструкции														
ТН9	3.4071-136.3.28	Траверса ТН9	2	2	4	4	2	2	4	4	2	2	4	4	3,9	
Х10	3.4071-136.3.37	Хомут Х10	2	2	2	4	-	-	-	-	-	-	-	-	1,2	
Х11	3.4071-136.3.37	Хомут Х11	-	-	-	-	-	-	-	-	2	2	2	4	1,2	
Х12	3.4071-136.3.37	Хомут Х12	-	-	-	-	2	2	2	4	-	-	-	-	1,3	
У3	3.4071-136.3.32	Кронштейн У3	1	1	1	1	-	-	-	-	-	-	-	-	7,6	
У1	3.4071-136.3.34	Кронштейн У1	-	-	-	-	1	1	1	1	-	-	-	-	7,0	
У4	3.4071-136.3.33	Кронштейн У4	-	-	-	-	-	-	-	-	1	1	1	1	6,4	
ЗП2	3.4071-136.3.36	Проводник ЗП2	2,5м	2,5м	2,5м	3,5м	2,5м	2,5м	2,5м	3,5м	2,5м	2,5м	2,5м	3,5м	0,5	
		Итого на опору, кг	19,05	19,05	26,85	29,75	18,65	18,65	26,15	29,55	17,85	17,85	25,65	28,55		
	Изоляторы, линейная арматура															
1	ОСТ 34-13-939-87	Изолятор НС18А	4	4	8	8	4	4	8	8	4	4	8	8	0,43	
2	ГОСТ 18380-80	Колпачок К5	4	4	8	8	4	4	8	8	4	4	8	8	0,01	
3	ГОСТ 4261-82	Зажим ЛЯ	1	5	13	9	1	5	13	9	1	5	13	9	□	см. докум 34071-136.372 выпуск 3
4	ГОСТ 4261-82	Зажим ЛС-1-1	2	2	2	2	2	2	2	2	2	2	2	2	0,38	

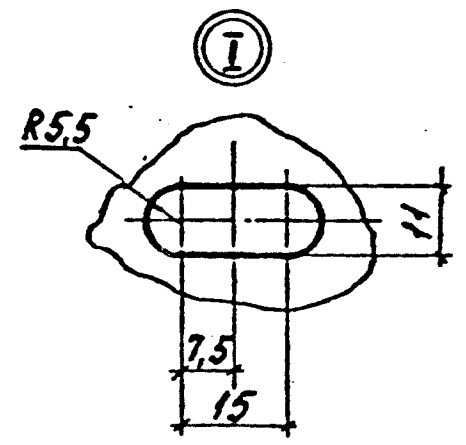
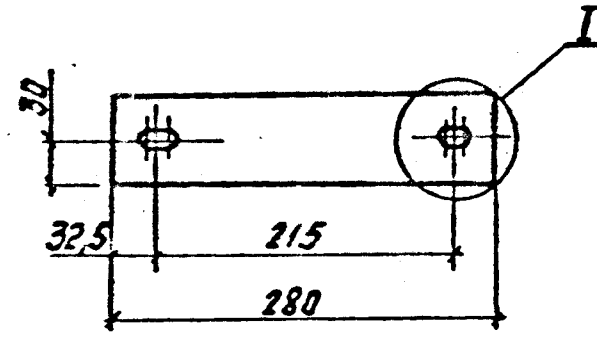
\* При использовании опоры КЗ-4, К2-4, К4-4 в качестве анкерной количество конструкций и линейной арматуры принимать по опоре УАЗ-4, УЯ2-4, УЯ4-4  
 \*\* Стойки СВ95-1 принимать в I, II районах по ветру и гололеду.

- Угол α поворота трассы ВЛ на опоре УПЗ-4 до 60°, на опоре УП2-4 и УП4-4 до 45°
- Угол α поворота трассы ВЛ на опоре УАЗ-4, УЯ2-4, УЯ4-4 до 90°
- Ось стойка-подкос опоры ЯОЗ-4, ОЯ2-4, ОЯ4-4 располагать по оси отклонения ВЛ. Угол отклонения от ответвления до 30°

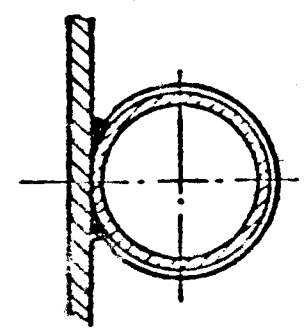
Имя, Подл. и дата



Поз. 2



A-A повернуто



Поз.	Наименование	Кол.	Примечание
Детали			
1	Труба 50x2 ГОСТ 10704-76	1	1,19 кг
2	Полоса 5x60 ГОСТ 103-76	1	0,65 кг

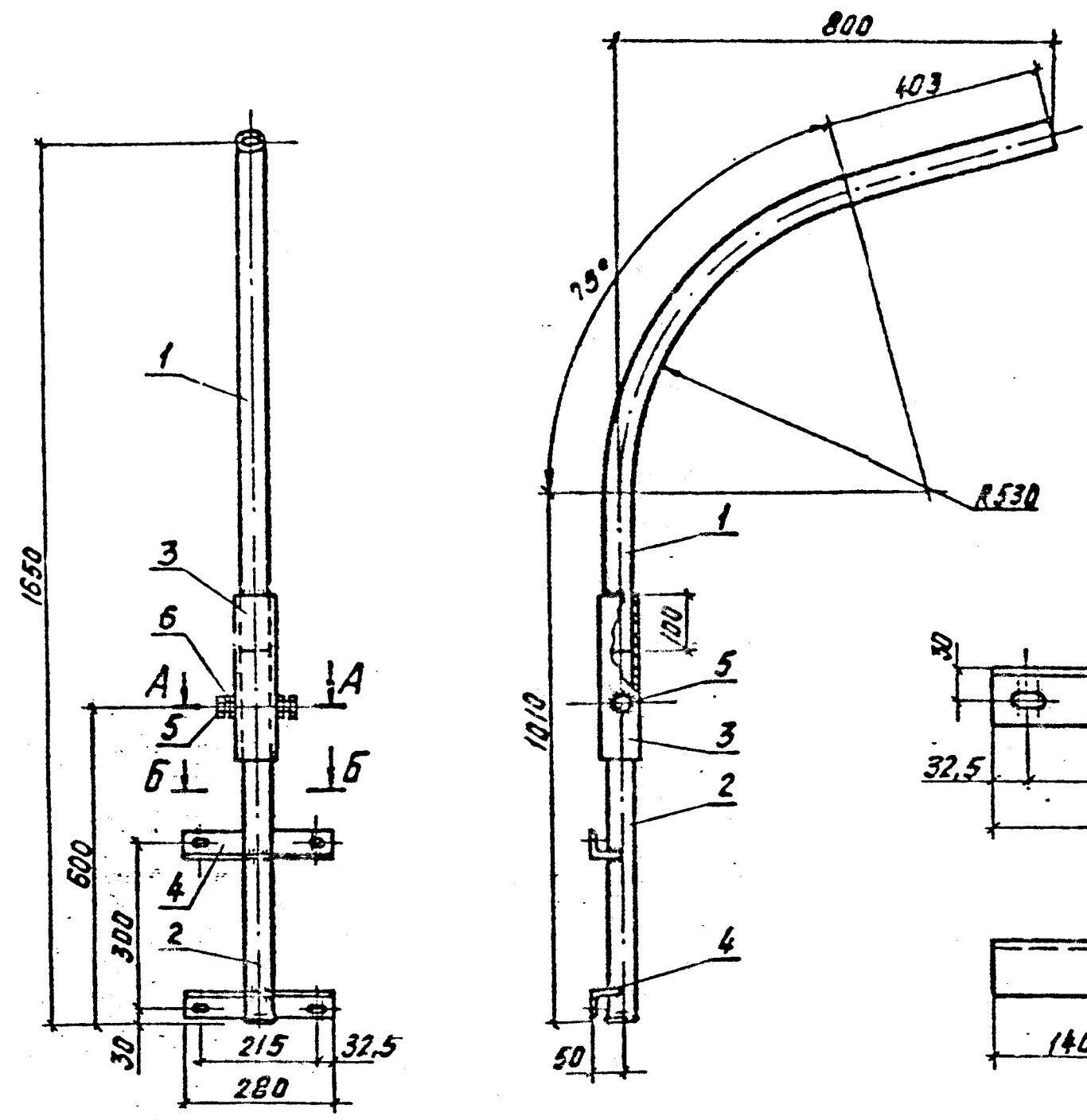
3.407.1-136.5-14

Кронштейн КС1	Стадия	Масса	Масштаб
	Р	1,9	1:10
	Лист	Листов 1	
СЕДЬЭНЕРГОПРОЕКТ			

Нач. отд. Купцов И.И.  
Н.контр. Солнцева И.И.  
Г.И.П. Чаров Г.И.  
Ред. инж. К.Табашкин Г.И.

Числ. № листа  
 Подпись и дата  
 Взам. инв. №



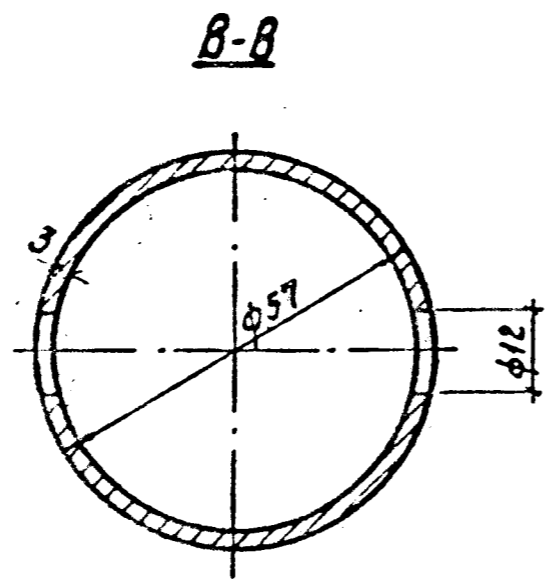
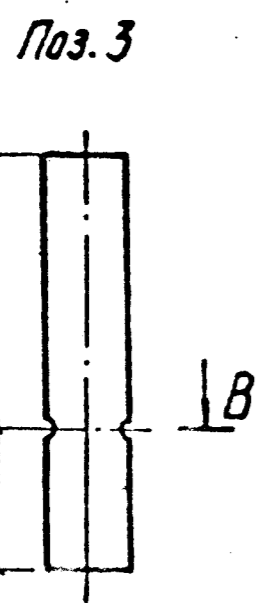
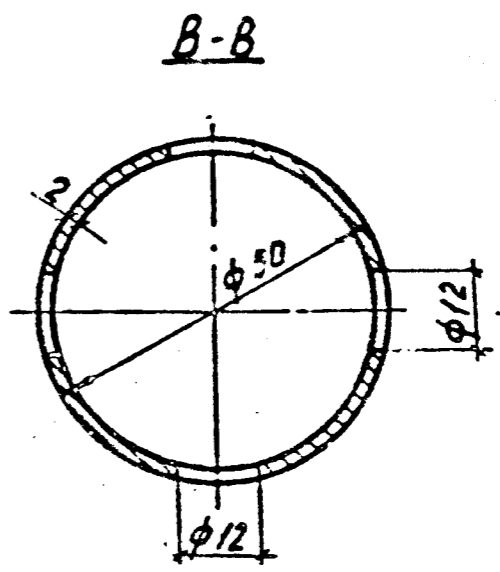
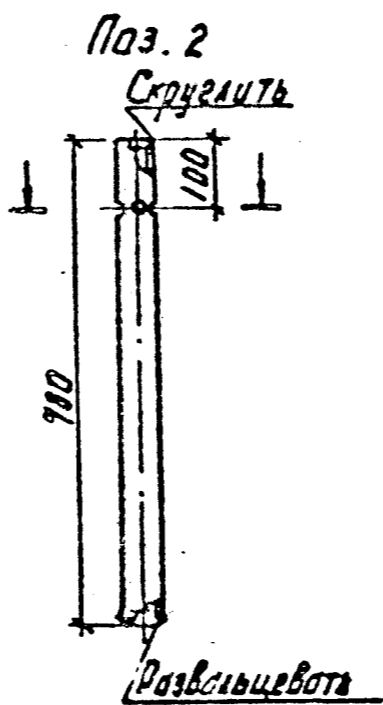
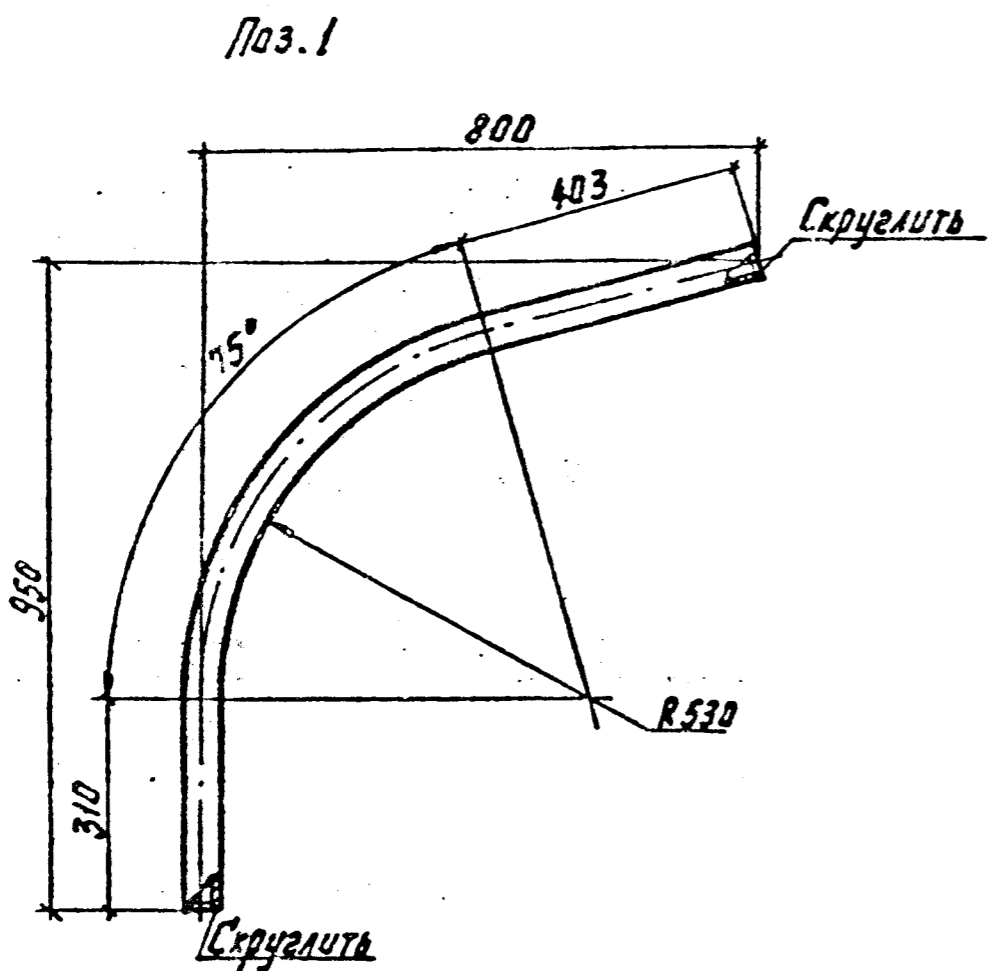


Поз. 4

Спецификацию см. лист 2

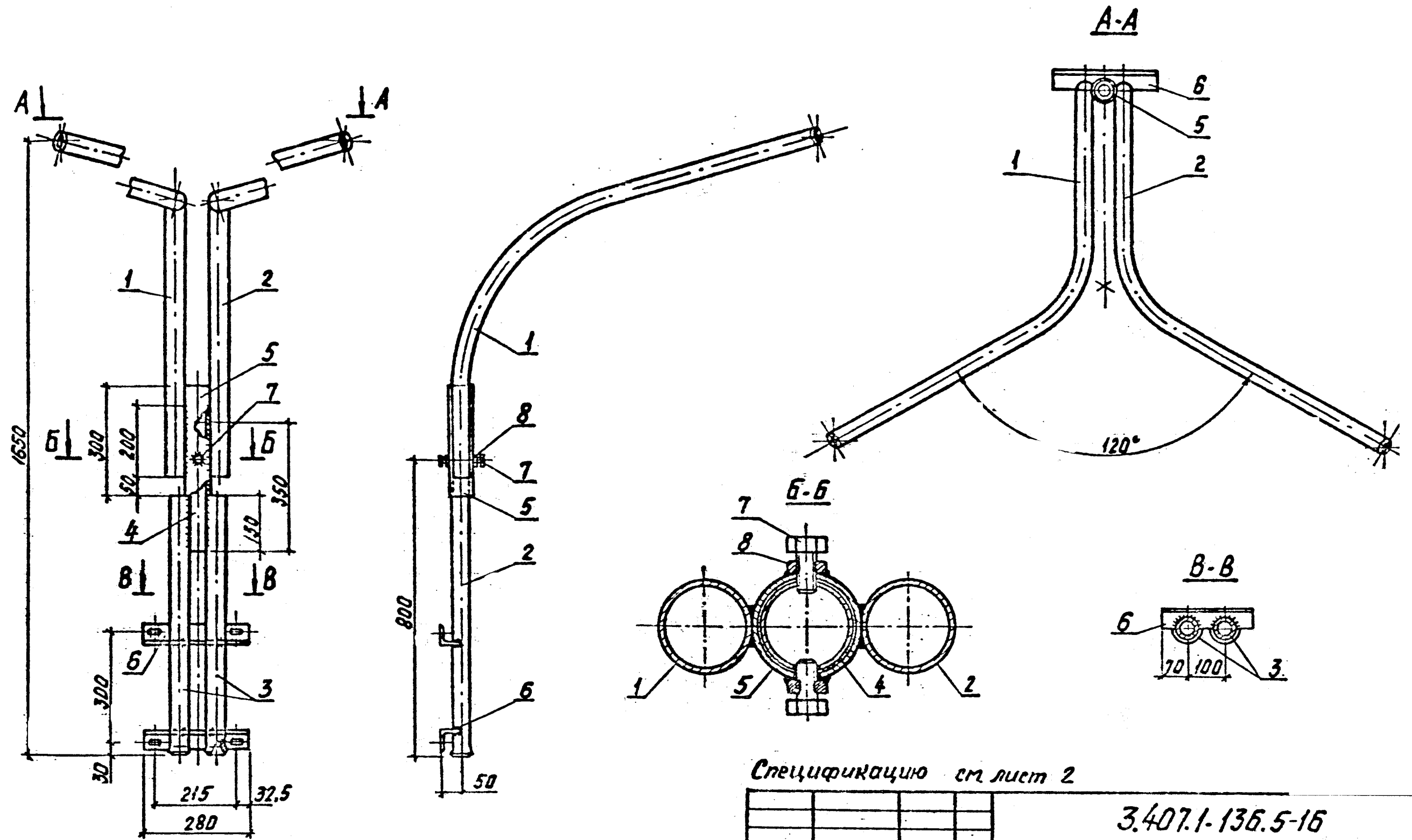
3.407.1-136.5-15			
Кронштейн КС2	Сталь	Масса	Масштаб
	Р	8.1	1:10
		Лист 1	Листов 2
СЕЛЬЭНЕРГОПРОЕКТ			
Исполн.	Провер.	Утверд.	
И.В. Сидор	В.А. Сидор	И.И. Сидор	
И.В. Сидор	В.А. Сидор	И.И. Сидор	
И.В. Сидор	В.А. Сидор	И.И. Сидор	

И.В. Сидор. Подпись и дата. Влад. инв. №



Поз.	Наименование	Кол.	Примечание
<i>Детали</i>			
1	Труба 50*2 ГОСТ 10704-76-1439	1	3,4 кг
2	Труба 50*2 ГОСТ 10704-76	1	1,56 кг
3	Труба 57*3 ГОСТ 10704-76	1	0,81 кг
4	Уголок 50*50*5 ГОСТ 8509-86	2	1,05 кг
<i>Стандартные изделия</i>			
5	болт М10*20 ГОСТ 7798-70	2	
6	Гайка М10 ГОСТ 5915-70	2	

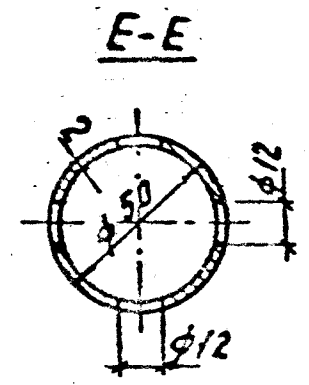
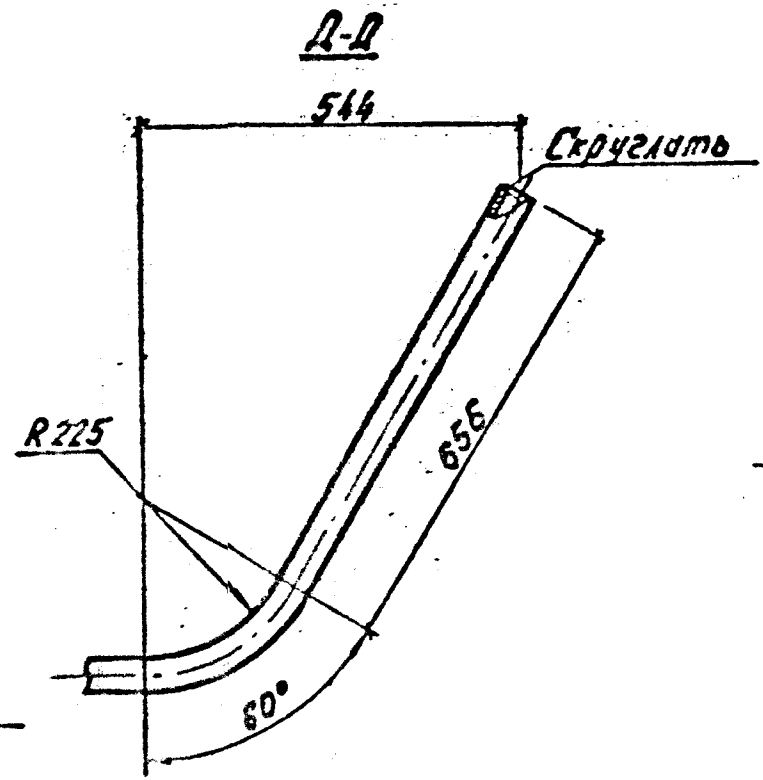
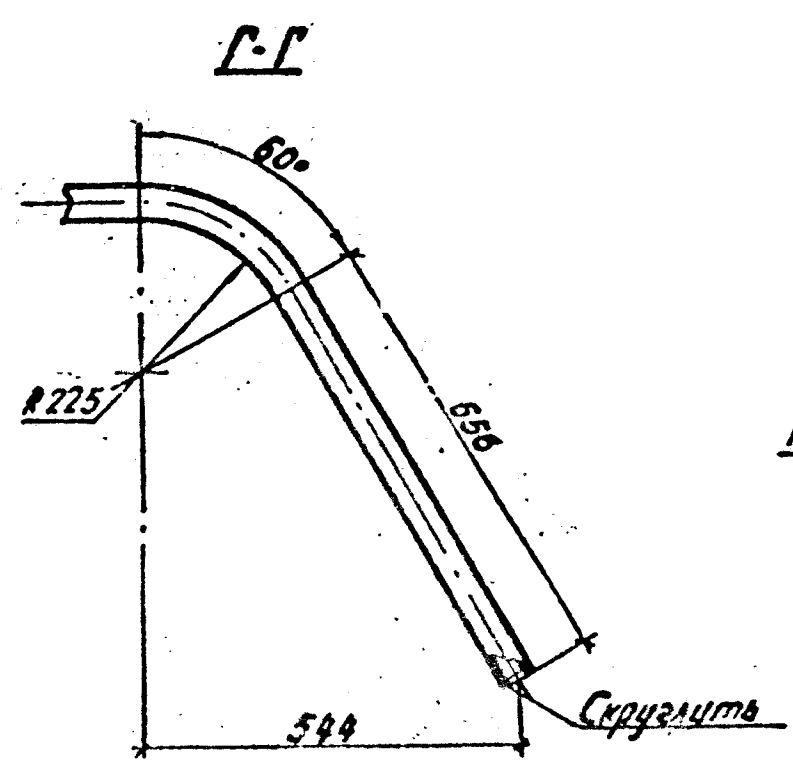
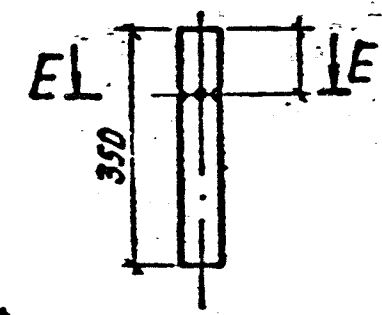
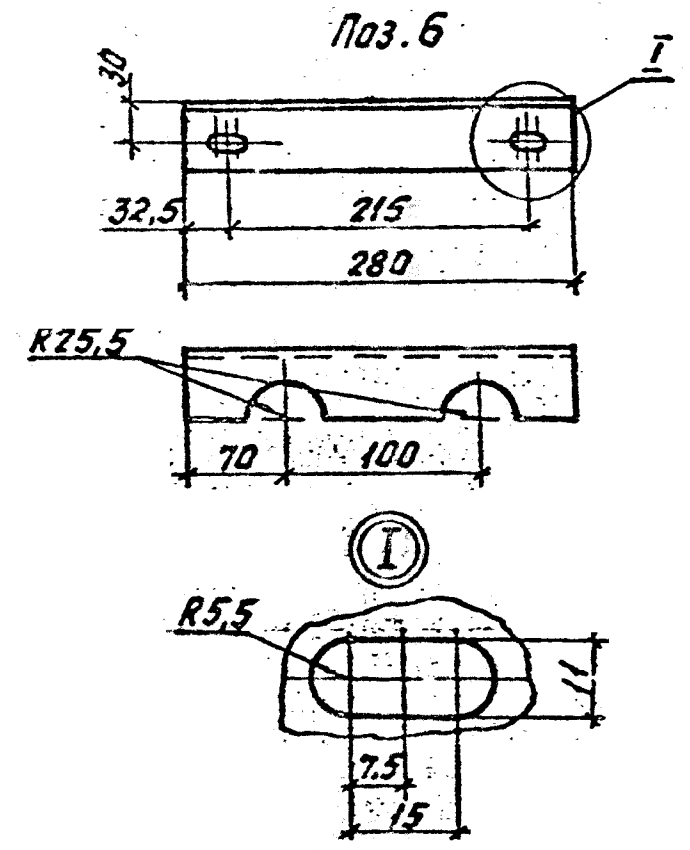
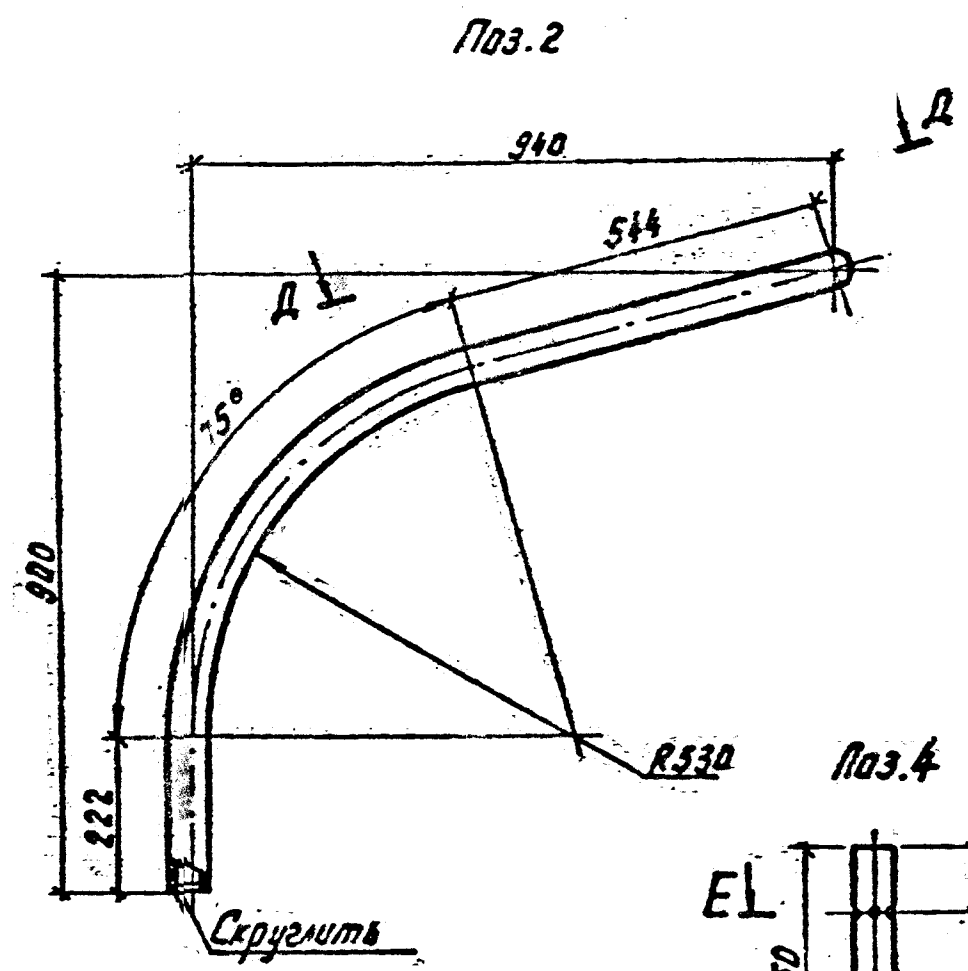
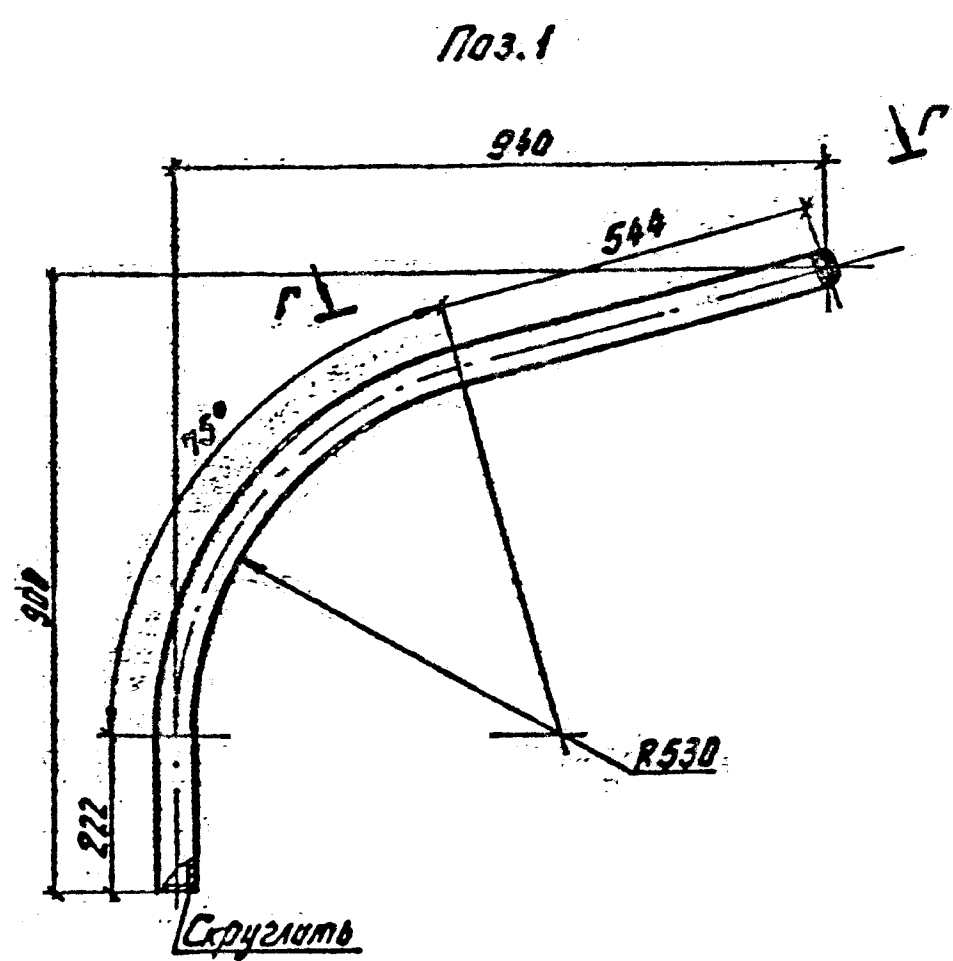
№, № подл. Подпись и дата. Взам. инв. №



Спецификацию см лист 2

			<b>3.407.1-136.5-16</b>		
			<b>Кронштейн КСЗ</b>		Студия Масса
			Р 16,0		Масштаб 1:10
			Лист 1		Листов 2
			СЕЛЬЭНЕРГОПРОЕКТ		
Нач. отд.	Кумыган	ИИ			
Н.контр.	Солнцева	СН			
ГМП	Чдаров	Кол			
Вед. инж.	Колдобашкин	ЕИ			

Инв. № подл. Подпись и дата. Взам. инв. №



Поз.	Наименование	Кол.	Примечание
Детали			
1	Труба 50×2 ГОСТ 10704-76 2-1865	1	4,4 кг
2	Труба 50×2 ГОСТ 10704-76 2-1865	1	4,4 кг
3	Труба 50×2 ГОСТ 10704-76	2	см. докум. 3.407.1-136.5-15
4	Труба 50×2 ГОСТ 10704-76	1	0,83 кг
5	Труба 57×3 ГОСТ 10704-76	1	см. докум. 3.407.1-136.5-15
6	Уголок 50×50×5 ГОСТ 8509-86	2	1,05 кг
Стандартные изделия			
7	Болт М10×20 ГОСТ 7798-70	2	
8	Гайка М10 ГОСТ 5915-70	2	

Изм. № 1 от 10.01.78. Подпись и дата вкл. инв. №

3.407.1-136.5-16

Лист  
2